

INVESTITOR: MINISTARSTVO BRANITELJA
Zagreb, Trg Nevenke Topalušić 1
OIB: 95131524528

PROJEKTANT: "STUDIO A" d.o.o za usluge u arhitekturi
Zagreb, Tuškanova 41
OIB: 75866788318

GRAĐEVINA: **Spomen obilježje mjesta masovne grobnice
žrtava iz Domovinskog rata
"Borovo", općina Borovo
Vukovarsko-srijemska županija
k.č. 1, k.o. Vukovar**

T.D.: 751/16

Z.O.P.: SO Vukovar

IZVEDBENI PROJEKT SA SPECIFIKACIJOM GRAĐEVINSKO – OBRITNIČKIH RADOVA

GLAVNI PROJEKTANT:
Bogomir Hrnčić, i.g., ovl.arh.

PROJEKTANT:
Bogomir Hrnčić, i.g., ovl.arh.

DIREKTOR:
Bogomir Hrnčić, i.g., ovl.arh.

Zagreb, 25.10.2016.

Studio A d.o.o.

za usluge u arhitekturi

Tuškanova 41
10 000 Zagreb
Hrvatska | Croatia
tel: +385 (0)1 455 11 44
fax: +385(0)1 455 28 81
gin@gin.hr
www.gin.hr

Društvo je upisano u registar
Trgovačkog suda u Zagrebu
MBS: 080296663
OIB: 75866788318
Temeljni kapital:
20 000 kn uplaćen u cjelosti
Direktori:
N. Kandža, B. Hrnčić
Poslovna banka:
Raiffeisenbank Austria d.d. Zagreb
IBAN: HR3624840081100403203

SADRŽAJ:

I ARHITEKTONSKI PROJEKT

IZVEDBENI PROJEKT SA SPECIFIKACIJOM GRAĐEVINSKO-OBRTNIČKIH RADOVA

A/ TEKSTUALNI PRILOZI

1. TEHNIČKI OPIS
2. OPĆI UVJETI UGOVARANJA I IZVOĐENJA
3. SPECIFIKACIJA GRAĐEVINSKO OBRTNIČKIH RADOVA

B/ GRAFIČKI PRILOZI

- | | | |
|--|----------|--------|
| 1. Preslik katastarskog plana | m 1:2000 | list 0 |
| 2. Situacija postojećeg stanja | m 1:500 | list 1 |
| 3. Situacija postojećeg stanja | m 1:200 | list 2 |
| 4. Situacija – novoprojektirano | m 1:200 | list 3 |
| 5. Situacija - novoprojektirano | m 1:100 | list 4 |
| 6. Tlocrt iskopa | m 1:100 | list 5 |
| 7. Presjeci u osima | m 1:50 | list 6 |
| 8. Plan oplata zida propusta | m 1:50 | list 7 |
| 9. Shema temelja spomenika s armaturom | | |
| 10. Shema spomenika | | |

II GRAĐEVINSKI PROJEKT

PRORAČUN POTPORNOG ZIDA I NACRTI ARMATURE

1. OPĆI DIO
2. TEHNIČKI DIO
3. STATIČKI PRORAČUN
4. GRAFIČKI PRILOZI

A/ TEKSTUALNI PRILOZI

1. TEHNIČKI OPIS

Stručnom podlogom definirani su prostorni odnosi izgradnje spomen obilježja mjesta masovne grobnice žrtava iz Domovinskog rata na području općine Borovo na k.č. 1, k.o. Vukovar.

Odlukom Vlade Republike Hrvatske, a temeljem provedenih istraživanja utvrđeno je mjesto masovne grobnice žrtava iz Domovinskog rata.

Katastarskom snimkom Područnog ureda za katastar Vukovar, locirano je mjesto i veličina područja spomen obilježja masovne grobnice k.č. 1, k.o. Vukovar. Obzirom na veličinu parcele od cca 65833 m², radit će se parcelacija dijela čestice na kojoj se nalazi spomenik. Nova parcela spomen obilježja bila bi veličine cca 491 m².

Uređenje spomen-područja definirano je postavom granitnog spomenika na uzdignutom popločanom platou, odgovarajućim uređenjem parterne zone oko postamenta i zaštitnog pojasa u odnosu na područje oko spomen područja te pristupno na postojeću cestu.

1.1 POSTOJEĆE STANJE

Lokacija spomen obilježja predviđa se uz državnu cestu Dalj–Borovo broj 519 s koje je spomenik lako uočljiv. U neposrednoj blizini je i mjesto pogibelji.

1.2 OPIS ZAHVATA I POVRŠINA KOMPLEKSA

1.2.1 Obrazloženje koncepcije

Spomen obilježje mjesta masovne grobnice „Borovo“ sastoji se od spomenika na opločanom platou 5,4x4,5m sa zaštitnim pojasom širine 90cm koji se postavlja na uzdignuti zatravljeni nasip do kojeg vodi dovoljno duga dijelom popločana, dijelom zatravljena pristupna staza do platoa.

S obzirom na dobar pregled lokacije iz svih smjerova, te kvalitetne uvjete terena, odnosno nosivost postojećeg platoa, ravnost terena, smještaj spomenika određen je na dijelu k.č.1, k.o. Vukovar, kako je prikazano na situaciji. Lice spomenika bit će okrenuto prema sjeveru. Teren je u blagom padu, te će biti potrebna minimalna intervencija kako bi se akcentirao humak i visinski istaknuo spomenik u odnosu na okolinu. Iza planirane pozicije spomenika nalazi se visoko raslinje.

Biti će potrebno izvesti prepust preko kanala uz cestu u koji će se ugraditi cijev Ø 60 cm prema pravilima struke s betonskim ojačanjima da se onemogući rastresanje prepusta.

Zonu spomen obilježja treba urediti oko kamenog opločenja bankinom kojom se uređena parterna zona diferencira u odnosu na okolni teren. Odvodnju oborinskih voda treba evakuirati u okolni teren, a procjedne vode u nasipu drenirati u kanal uz cestu.

Na površini humka u sjecištu dijagonala, postavlja se granitni spomenik veličine 107x18x240 cm postavljen kraćom osi u smjeru sjever-jug, na granitnom postamentu dimenzija 197x107x18cm.

Do platoa sa spomenikom pristup je moguć kamenim pločama u zatravnjenoj kosini.

1.2.2 Spomenik

Spomenik je polirani granitni monolit rascijepljen na četiri dijela koji čine znak križa. U sjecištu pukotina je praznina u obliku golubice. Kvadar veličine 107x18x240 cm postavlja se na postament 197x107x18 cm. Temeljenje spomenika je na armirano-betonskom temelju.

Spomenik se locira u centru opločenog nasipa veličine 5,4x4,5 m, uzdignutom od nivoa terena.

Na spomeniku će biti uklesan prigodan tekst, iznad teksta biti će uklesan hrvatski grb.

1.2.3 Uređenje grobišta i konstrukcija

Konstrukcija spomenika je granitni monolit temeljen i sidren u armirano-betonski temelj (razred tlačne čvrstoće betona C30/37).

Konstrukcija nasipa je nabijeni tamponski sloj od kamenog materijala (šljunak, tucanik) sa završnom oblogom od kamenih ploča položenih u pijesak.

Zona oko spomenika veličine 5,4 x 4,5 m predviđa se urediti kamenim opločenjem, a pristup humku izvodi se kao zatravnjena nagibna rampa širine 720 cm i dužine cca 360 cm u koju su položene kamene ploče. Oko ove osnovne površine dolazi uređena bankina širine 90 cm, završno zatravnjena zajedno s pokosima nasipa. Na pristup humku se dolazi s postojeće državne ceste broj 519 Dalj-Borovo.

U svrhu uređenja spomen obilježja izvest će se slojevi koji trebaju osigurati trajnost opločenja. Osnovna opločena površina je podignuta iznad okolnog terena, a ona treba biti u blagom padu prema rubovima radi odvodnje oborinskih voda.

Zbog osiguranja trajnosti grobišta predvidjet će se nasip izveden od zbijenog kamenog materijala. Prije izvedbe nasipa treba skinuti humusni sloj. Iznad posteljice dolazi sloj drenažnog tampona.

Opločenje se predviđa od granitnih ploča 90x90 cm položenih na sloj pijeska, a na drenažnom sloju od šljunka ili drobljenca. Uvjeti nagiba terena i odvodnje površinskih voda su povoljni.

Radi lakšeg pristupa humku biti će potrebno izvesti prepust preko kanala uz cestu u koji će se ugraditi cijev Ø 60 cm prema pravilima struke s betonskim ojačanjima da se onemogući rastresanje prepusta.

2. OPĆI UVJETI UGOVARANJA I IZVOĐENJA

OPĆI I POSEBNI UVJETI UGOVARANJA I IZVOĐENJA

Ovi opći uvjeti ugovaranja i izvođenja primjenjuju se uz važeći ugovor sklopljen između Investitora i izvoditelja i sastavni su dio ugovornih troškovnika po strukama te obavezni za izvoditelja u primjeni.

Narodnim novinama RH br. 53/91 donesen je Zakon o preuzimanju Zakona o standardizaciji - Službeni list br. 37/88, kao Zakon Republike Hrvatske te se navedeni standardi u ovim uvjetima smatraju važećim.

Izvoditelj će s dužnom pažnjom i oprežnošću projektirati (u onoj mjeri u kojoj je to predviđeno Ugovorom), izvesti i završiti radove po tim zahtjevima, odobrenim nacrtima, projektima, detaljima, važećim zakonima, propisima, uredbama i pravilnicima o tehničkim uvjetima i mjerama, te zahtjevima propisanim važećim zakonima i građevinskim normama a upotrijebljeni materijal, elementi, uređaji i oprema, koje izvođač dobavlja i ugrađuje, mora odgovarati važećim standardima u Republici Hrvatskoj i drugim propisanim standardima, što izvoditelj dokazuje odgovarajućim atestom, potvrdom o sukladnosti i sl. a sukladno Zakonu o građevnim proizvodima NN 76/13 i 30/14, Zakonu o tehničkim zahtjevima za proizvode i ocjenjivanje sukladnosti NN 80/13 i 14/14, Pravilniku o ocjenjivanju sukladnosti, ispravama o sukladnosti i označavanju građevnih proizvoda NN 103/08, 147/09, 87/10, 129/11, Pravilniku o tehničkim dopuštenjima za građevne proizvode NN 103/08, Tehničkim propisom o građevnim proizvodima NN 33/10, 87/10, 146/10, 81/11, 130/12, 81/13, 136/14, 119/15, Zakonu o gradnji NN 153/13, Zakonu o prostornom uređenju NN 153/13 i sl.

Izvoditelj će otkloniti sve nedostatke koje ustanovi Investitor, a prema opsegu radova predviđenih ugovorom i ovim uvjetima.

Izvoditelj preuzima punu odgovornost za točnost, stabilnost i sigurnost svih operacija i načina gradnje. Ovo pod uvjetom da izvoditelj neće biti odgovoran za nacрте ili specifikaciju trajnih ili privremenih radova koje nije primio, a nije bio u obvezi da ih sam izradi u skladu s ovim uvjetima i ugovorom.

Jednakovrijedne ili bolje karakteristike ponuđenih proizvoda ocjenjuje projektant zajedno sa predstavnicima Investitora temeljem certifikata, potvrde o sukladnosti i drugih potrebnih dokaza koje ponuđač mora predložiti temeljem traženja Investitora. Dokazi moraju biti predloženi u standardu ili normi koji je tražen raspisom a radi istovrsne usporedbe.

Prije dostave ponude i početka radova, izvoditelj treba provjeriti na radilištu sve uvjete potrebne za rad te pregledati i detaljno proučiti sve podatke koje mu je Investitor stavio na raspolaganje i definirati s investitorom eventualne nedoumice oko vrste radova i to o hidrološkim i podzemnim uvjetima, projektnu dokumentaciju, prema kojoj će izvoditi radove, te ju obavezno proučiti sukladno "Posebnim uzancama o građenju". Provjeriti sve izmjere vezane na raspoloživu projektnu dokumentaciju. Naročitu pažnju treba posvetiti usaglašenosti građevinskih i instalaterskih nacрта. O svim eventualnim primjedbama u odnosu na potpunost i tehničku ispravnost tehničke dokumentacije, dužan je izvoditelj pravovremeno u pisanom obliku izvijestiti Investitora prije početka radova i zatražiti potrebna objašnjenja i rješenja, jer u protivnom, troškovi koji bi uslijed toga nastupili, idu na teret Izvoditelja.

Smatra se da je izvoditelj pregledao i ispitao radilište i njegovu okolinu kao i podatke u vezi s njim te da se zadovoljio (u onoj mjeri u kojoj je to provedivo, uzimajući u obzir trošak i vrijeme) prije podnošenja svoje Ponude u pogledu:

- a) oblika i prirode radilišta, uključujući uvjete ispod površine;
- b) hidroloških i klimatskih uvjeta;
- c) količine i prirode posla i materijala potrebnih za izvođenje i završetak radova te otklanjanje nedostataka;
- d) načina pristupa radilištu i prostora koji bi mu mogao biti potreban, smatrat će se da je dobio sve potrebne informacije, pod uvjetom kako je gore navedeno, u pogledu rizika,

nepredviđenih izdataka i svih drugih okolnosti koje mogu imati utjecaja ili djelovati na njegovu ponudu ili izvođenje.

Investitor će za predmetnu lokaciju osigurati prema potrebi formiranje građevne čestice, provesti iskolčenje i evidentiranje građevine u katastru te Geodetski projekt a sukladno trenutno važećim odredbama Pravilnika o geodetskom projektu.

Geodetsko praćenje tokom izvođenja radova radi obračuna količina, osiguranja visina, poprečnih profila i sl. osigurava za svoj račun ugovorni Izvoditelj radova.

Investitor će imenovati Nadzornog inženjera čije su ovlasti u skladu sa Zakonom o gradnji (NN 153/13). Njegovo je pravo i narediti obustavu daljnjeg izvođenja radova ili tražiti rušenje pojedinih dijelova građevine ako se radovi ne izvode u skladu sa odobrenom dokumentacijom, tehničkim propisima ili standardima. Obustavu radova upisuje u građevinski dnevnik.

Izvoditelj je dužan urediti gradilište najmanje u skladu s uvjetima Zakonom o gradnji (NN 153/13) te u skladu sa ostalim važećim propisima i pravilnicima.

Izvoditelj je dužan imati na gradilištu dokumentaciju u skladu s Zakonom o gradnji te u skladu sa ostalim važećim propisima i pravilnicima.

Izvoditelj je dužan prije početka izvođenja radova urediti gradilište i osigurati da se radovi obavljaju u skladu s pravilima zaštite na radu, a na temelju plana o uređenju radilišta i sukladno Pravilniku o sadržaju Plana uređenja privremenog i zajedničkog radilišta.

Plan uređenja privremenog i zajedničkog radilišta izvoditelj je dužan izraditi, dobiti na njega suglasnost Investitora i posjedovati ga na radilištu, te jedan primjerak predati investitoru. Pod uređenjem radilišta podrazumijeva se izvođenje fizičkih radnji kojima se osigurava zaštita radnika, prolaznika, prometa, izvedenih radova, građevine i okoline te određivanje svojih radnika za kontrolu i čuvanje, te ugovor sa Osiguravajućim zavodom za osiguranje osoba i imovine. Uređenje radilišta Izvoditelj je dužan izvesti u skladu s potrebama izvođenja u zadanom roku a prema terminskom planu radova. Troškove uređenja radilišta Izvoditelj treba ukalkulirati u cijenu izvođenja radova.

Izvoditelj radova u potpunosti i bez otklona prihvaća ograničenja, organizacije izvođenja radova, u skladu sa zahtjevima i mogućnostima investitora.

Prema posebnom zahtjevu Investitora izvoditelj je dužan osigurati uz kancelarijske prostorije uprave gradilišta i prostorije za rad nadzornih inženjera, sa namještajem, te redovnim čišćenjem, zagrijavanjem i upotrebom telefona, e-mail veze i fax uređaja, u potrebnom broju, a prema posebnom traženju investitora, što se definira ugovorom.

Sve privremene gradilišne energetske priključke za potrebe izvođenja radova izvoditelj mora sam riješiti s nadležnim organizacijama o svom trošku i izvesti priključak sukladno Zakonu o zaštiti na radu NN 71/14, 118/14 i 154/14. Potreba za gradilišnim vodovodnim priključkom izvoditelj također rješava sa nadležnom komunalnom organizacijom od koje treba zatražiti priključak sa brojilom.

Izvoditelj mora izvesti pripreme radove za neometano izvođenje ugovorenih radova bez posebne naplate te mora osigurati pogodan prilaz do objekta i mjere sigurnosti u toku radova na objektu.

Izvoditelj je dužan prije bilo kakve mehaničke obrade u tlu, podu, zidu ili stropu provjeriti postojanje živih instalacija. Ukoliko prilikom radova dođe do oštećenja bilo kakvih živih instalacija, sav teret sanacije šteta i popravci padaju na teret izvoditelja.

Izvoditelj je dužan osigurati i angažirati kvalificirane djelatnike u dovoljnom broju za realizaciju radova, čije iskustvo i stručna kvalifikacija treba odgovarati opsegu, dinamici i ostalim specifičnostima radova a prema potrebi i sa radnicima koji posjeduju sposobnost obavljanja poslova u posebnim uvjetima rada a u skladu s važećim Pravilnikom o poslovima s posebnim uvjetima rada NN 05/84 (npr. rad na velikim visinama, rad sa strojevima i sl.).

Nadzorni inženjer može tražiti od izvoditelja da smjesta povuče s radilišta bilo koju osobu koju je izvoditelj zaposlio, a koja je nestručna ili nemarna u izvršavanju svojih dužnosti ili ugrožava

izvođenje radova i sigurnost drugih sudionika, i takva osoba neće biti ponovno zaposlena na radovima bez pristanka nadzornog inženjera.

Izvoditelj je odgovoran za točno iskolčavanje u odnosu prema izvornim točkama, linijama i razinama podataka koje su dane u projektu.

Ako se u toku izvođenja radova, pojavi bilo kakva greška u položaju, razini, dimenzijama ili povezivanju bilo kojeg dijela radova, izvoditelj će, kad to zahtijeva nadzorni inženjer, na vlastiti trošak ispraviti takvu grešku.

Provjera svih iskolčavanja ili bilo koje linije ili razine od strane nadzornog inženjera neće ni na koji način osloboditi izvoditelja njegove odgovornosti za njihovu ispravnost i izvoditelj će pažljivo zaštititi i sačuvati sve stalne točke (reper), građevinske profile, klinove i druge stvari koje se koriste za iskolčavanje, nanošenje i prenošenje osi i visina.

Izvoditelj je dužan organizirati kontrolu kvalitete radova te provoditi potrebna testiranja i ispitivanja kvalitete materijala i opreme koja se ugrađuje a u skladu sa postojećim zakonima i propisima. O obavljenom ispitivanju izvoditelj je dužan posjedovati ateste odnosno potvrde o sukladnosti, dokaze o uporabljivosti ugrađenih građevnih proizvoda, certifikat sukladnosti ugrađenih građevnih proizvoda i isprave i na traženje investitora ih predložiti a sve sukladno važećim hrvatskim i evropskim normama.

Ako Izvoditelj raspolaže svojim laboratorijem za ispitivanje materijala, nadzorni inženjer ima pravo kontrole rada u tom laboratoriju i pravo odluke da li će se u pojedinom slučaju materijal ispitati u toj laboratoriji ili u nekom drugom ovlaštenom laboratoriju.

Izvoditelj će preuzeti punu odgovornost za čuvanje radova, materijala i postrojenja za ugradnju do datuma izdavanja Potvrde o preuzimanju građevine za cjelokupne radove, nakon čega će odgovornost za spomenuto čuvanje prijeći na Investitora. Ako nadzorni inženjer izda Potvrdu o preuzimanju za bilo koju grupu ili dio trajnih radova, izvoditelj će prestati biti odgovoran za čuvanje te grupe ili dijela od datuma izdavanja potvrde o preuzimanju, nakon čega će odgovornost za čuvanje te grupe ili dijela prijeći na Investitora (ukoliko Potvrdom o preuzimanju ne bude drugačije određeno).

Izvoditelj će preuzeti punu odgovornost za čuvanje svih nedovršenih radova i materijala i postrojenja za ugradnju, za koje se obavezao da će ih završiti za vrijeme razdoblja odgovornosti za nedostatke, sve dok tako nezavršeni radovi nisu dovršeni.

Obveza izvoditelja je izrada operativnih planova izvođenja radova te ga predati Investitoru najkasnije na dan uvođenja u posao. Izvoditelj je obavezan izraditi operativni plan izvođenja radova sa danom utvrđenim početka i završetka radova, te na osnovu njega izrađivati mjesečne, tjedne i dnevne planove izvođenja radova i dopreme materijala i opreme. Izvoditelj je obavezan svoje planove uskladiti i usklađivati sa ostalim izvoditeljima na gradilištu. Izvoditelji su dužni pridržavati se rokova i među-rokova iz operativnog plana izvođenja.

Ukoliko tokom rada dođe do odstupanja u odnosu na operativni plan izvođenja radova, a ta odstupanja dovode u pitanje ispunjenje ugovornih rokova, Investitor će pismeno obavijestiti Izvoditelja i zatražiti u primjernom roku usklađivanje radova s operativnim planom. Ako izvoditelj ne udovolji zahtjevu investitora, investitor može dio ugovorenog posla čiji je rok dovršenja u pitanju, povjeriti drugoj osobi na teret izvoditelja, a izvoditelj je dužan omogućiti nesmetano izvođenje tih radova.

Ukoliko je, radi nepoštivanja među-rokova iz operativnog plana, nastala šteta trećima ili Investitoru, naknada štete izvršit će se ustegom iznosa štete, a na temelju bezpogovornog nalaza nadzornog inženjera. Naknada štete nastalih iz drugih razloga izvršit će se na isti način.

Ako u građenju sudjeluju dva ili više izvoditelja, investitor će imenovati izvoditelja odgovornog za međusobno usklađivanje radova odnosno koordinaciju radova svih podizvoditelja (glavni izvoditelj). Glavni izvoditelj dužan je vršiti svu potrebnu koordinaciju svih izvoditelja na građevini te omogućiti kontinuirano odvijanje posla i zaštitu već izvedenih radova.

Izvoditelj je na gradilištu dužan voditi građevinski dnevnik za sve građevine za koje je, prema odredbama Zakona o gradnji propisan stručni nadzor i to u skladu s Pravilnikom o načinu provedbe stručnog nadzora građenja, obrascu, uvjetima i načinu vođenja građevinskog dnevnika te o sadržaju završnog izvješća nadzornog inženjera (NN 111/14 i 107/15). Ako u građenju sudjeluju dva ili više izvoditelja, građevinski dnevnik vodi izvoditelj odgovoran za međusobno usklađivanje radova. Svaki izvoditelj obvezno vodi građevinski dnevnik za svoje radilište.

Ukoliko opis u troškovniku, tehnička dokumentacija ili stanje na licu mjesta dovodi izvoditelja u sumnju o načinu izvedbe pojedinog rada potrebno je zatražiti objašnjenje od nadzornog inženjera jer se neće odobriti niti priznati nikakvo odstupanje od projekta bez suglasnosti nadzornog inženjera.

Izvoditelj i izvoditelj odgovoran za međusobno usklađivanje radova, tokom gradnje, vode građevinske dnevnike u originalu i jednoj kopiji (parica) u koje se registriraju dnevno sve činjenice tokom radova, opisom i skicama a sve u skladu s Pravilnikom o načinu provedbe stručnog nadzora građenja, obrascu, uvjetima i načinu vođenja građevinskog dnevnika te o sadržaju završnog izvješća nadzornog inženjera (NN 111/14 i 107/15).

Izvoditelj je dužan imenovati inženjera gradilišta, voditelja radova odnosno glavnog inženjera gradilišta ukoliko postoji glavni izvođač kojeg imenuje Investitor, a u skladu Zakonom o gradnji (NN 153/13). Prije početka radova o tome treba pismeno obavijestiti Investitora.

Za određene vrste radova Investitor odabire uzorke u skladu s traženom kvalitetom i tonom, a na osnovu prezentiranih uzoraka koje im osigurava izvoditelj tokom nuđenja i to u više primjeraka prema zahtjevu projektanta i nadzornog inženjera.

Svi ugrađeni materijali po svojim dimenzijama i kvaliteti moraju odgovarati propisima, standardima i opisima u projektu prema kojem se izvodi građevina.

Građevinski proizvodi mogu se upotrebljavati odnosno ugrađivati samo ako je njihova kvaliteta dokazana ispravom proizvođača ili certifikatom sukladnosti prema posebnom zakonu

Tolerancije mjera izvedenih radova određene su standardima odnosno uzancama zanata ili prema opisu u projektu. Sva odstupanja od tolerantnih mjera dužan je izvođač otkloniti o svom trošku.

Kod radova na adaptacijama naročitu pažnju treba posvetiti sigurnosti konstrukcije koja ostaje, odnosno treba predvidjeti sve mjere zaštite. Svi radovi moraju biti pod stalnom pojačanom kontrolom nadzornog inženjera. U slučaju da su potrebni određeni radovi koji nisu mogli biti predviđeni troškovnikom i nacrtima izvođač je dužan tražiti odobrenje za te radove kao i način izvedbe od nadzornog inženjera.

Izvoditelj je dužan izvesti sve potrebne radove za kompletno dovršenje građevine uključivo i one radove koji eventualno nisu obuhvaćeni troškovnicima a pokažu se potrebni tokom izvođenja radova da bi se postigli planirani ciljevi zahvata. Takvi radovi tretirat će se kao nepredviđeni ili naknadni rad

Zaštita građevinske jame i susjednih objekata, ako nije drugačije ugovoreno, obveza je Izvoditelja građevinskih radova.

Sav materijal i oprema koja će se upotrijebiti na objektu mora biti uskladištena, složena i zaštićena te držana u urednom i dobrom stanju. Potraživanja na ime oštećenja i rastura materijala neće se priznati izvoditelju. Sav suvišni materijal, oprema i alat koji nije više u upotrebi, kao i skele, oplata itd. moraju biti uredno složeni, tako da ne ometaju napredak preostalih radova, ili uklonjeni sa gradilišta. Ukoliko se postojeće prostorije ili djelomično dovršeni prostori građevine koriste za privremeno skladište materijala, izvoditelj je odgovoran da uskladišteni materijali ne ometaju pravovremeno izvođenje preostalih radova, niti inspekciju odnosno kontrolu izvedenih radova. Izvoditelj je također odgovoran da težina uskladištenog materijala ne prekorači računato dozvoljeno opterećenje konstrukcije.

Izvoditelj radova izvršiti će, bez posebne naknade, sva čišćenja tokom radova, te po završetku pojedinih radova, kao i grubo i fino čišćenje po završetku svih radova, a neposredno prije konačne primopredaje.

Grubo čišćenje obuhvaća uklanjanje svog smeća, otpadaka, šute, suvišnog materijala, elemenata ili opreme kao i zaštitnih obloga i ambalaže iz građevine i sa gradilišta. Fino čišćenje obuhvaća uklanjanje preostalih otpadaka i prašine iz prostora građevine, pranje podova koji se smiju prati, prozora, keramičkih opločenja i sl. Po završetku radova teren i svi dijelovi građevine moraju biti ostavljeni u čistom i urednom stanju. Sav preostali materijal, opremu i privremene građevine kao i privremene podzemne građevine kao npr. temelje, izvoditelj treba ukloniti sa gradilišta, a površine na kojima su bili postavljeni, dovede u stanje predviđeno projektom ili isplanira teren 30 cm niže od prijašnje kote, a sve bez prava na posebnu naplatu.

U obvezi izvoditelja je izrada projekta izvedenog stanja, kojim se definiraju i grafički prikazuju svi izvedeni i ugrađeni elementi a prema stvarnim izmjerama na licu mjesta u toku izvođenja i sve izmjene i dopune nastale u toku građenja u odnosu na glavni i izvedbeni projekt. Dokumentaciju ovjerava izvoditelj i predaje investitoru 10 dana prije investitorskog pregleda građevine. Izvoditelj je dužan izraditi i sve potrebne sheme instalacija koje moraju biti izložene uz upravljačka mjesta u građevini (npr. u toplinskoj stanici i sl.). Za sve važnije dijelove opreme i sklopove osigurati upute za ugradnju i upotrebu.

Prije tehničkog pregleda u građevinskom dnevniku, izvoditelj treba izraditi rekapitulaciju dokumenata - svjedočanstva, certifikata i izvještaja kojima se dokazuje sigurnost, funkcionalnost i kvaliteta ugrađenog materijala, uređaja i opreme.

Po završetku svih radova i dobivanju uporabne dozvole za izvedenu građevinu, izvršit će se primopredaja izvedene građevine sa Investitorom. Prije primopredaje radova izvoditelj je dužan investitoru dostaviti svu dokumentaciju, naročito projekt izvedenih radova odnosno izvedbeni projekt sa svim izmjenama i dopunama nastalim u toku gradnje, građevinski dnevnik, ateste, rezultate ispitivanja itd. kao i drugu dokumentaciju temeljem koje je izdana dozvole za upotrebu građevine od nadležnog organa. Tokom primopredaje vodit će se zapisnik o primopredaji izvedenih radova odnosno izgrađenog objekta, te je izvoditelj dužan izvršiti sve eventualne ispravke, popravke i zamjene na građevini, ukoliko se takve utvrde u tom zapisniku a u skladu sa ugovorom o izvođenju. Ove obveze izvoditelja ne isključuju njegovu obvezu da provede ispravke, ili zamjene zatražene od organa nadležnog za izdavanje dozvole za uporabu.

Izvoditelj je dužan dostaviti Investitoru garanciju za kvalitetu izvedenih radova koja se daje na rok koji teče od dana izdavanja uporabne dozvole, odnosno predaje instalacije investitoru na korištenje.

Garancija za građevinske radove iznosi najmanje 10 godina odnosno prema važećem ugovoru.

Garancija za obrtničke radove iznosi najmanje 2 godine odnosno prema važećem ugovoru.

Garancija za radove na krovovima iznosi najmanje 10 godina odnosno prema važećem ugovoru.

Za opremu prema garantnim listovima koje daje proizvođač opreme, minimalno 12 mjeseci od ishođenja uporabne dozvole (predaju se garantni listovi proizvođača opreme). Kapacitet, učin ili ostale karakteristike opreme moraju biti u skladu sa ugovorom (opisom iz projekta).

Izvoditelj će obučiti rukovaoce postrojenjem - instalacijom, na zahtjev Investitora, bez posebne naknade.

Izvoditelj će izraditi upute za korištenje i održavanje instalacije, te ih predati Investitoru bez posebne naknade.

Tokom trajanja ugovorenog, jamčevnog odnosno garantnog roka, izvoditelj je dužan o svom trošku otkloniti sve nedostatke koji se pokažu u toku tog jamčevnog roka, a koji su nastupili zbog toga što se izvoditelj nije držao svojih obveza u svezi sa kvalitetom radova i materijala.

Investitor će izvoditelju odrediti primjereni rok za otklanjanje nedostataka, ali ujedno zadržava pravo i na naknadu eventualne štete nastale takvim nedostacima u izvedbi. Izvoditelj nije dužan vršiti korekciju ili popravke koji su rezultat normalnog korištenja i habanja tokom upotrebe građevine. Po isteku jamčevnog odnosno garantnog roka predstavnici investitora i izvoditelja pregledati će građevinu i sastaviti popis eventualnih korekcija i popravka te odrediti rok, u kojem je izvoditelj dužan provesti takve korekcije i popravke, a po izvršenju takvih popravka isti će ponovno biti pregledani Investitora, prihvaćeni i svi će se ugovoreni radovi potom isplatiti i posao će se smatrati završenim.

Troškovnik je izrađen u skladu s Zakonom o gradnji (NN 153/13) kojim se propisuju temeljni zahtjevi za građevinu sadržana u odredbama članka: 7. Obveza ispunjavanja temeljnih i drugih zahtjeva za građevinu i 17. Tehnički propisi. Na sve što nije navedeno i opisano u troškovničkim stavkama (npr. tehnologija izvođenja i sl.) smatra se da se primjenjuju i važeći Zakoni, tehnički propisi, pravilnici, hrvatske norme i pravila struke s dopunom opisa izvođenja i zadane kvalitete za pojedine vrste radova

Materijale treba ugraditi prema pravilima struke i napatku proizvođača.

Sve izmjene i dopune od predviđenih materijala u troškovniku, i odstupanja od istog moraju se obavezno obaviti uz suglasnost projektanta građevine, projektanta konstruktera, projektanta građevinske fizike i pozitivnog očitovanja od strane ovlaštenog revidenta, a "zamjenski" materijali moraju imati svojstva: ista (u smislu podjednakih karakteristika proizvoda) ili bolja od propisanih u Projektu.

Za sve izmjene ili dopune potrebna je prethodna suglasnost projektanta i Investitora.

O svim eventualnim nejasnoćama i odstupanjima od projekta, utvrđenim na licu mjesta obavezno konzultirati odgovornog projektanta i konstruktera.

Obveza izvođača je proučiti sve projekte instalacija, dizala i opreme, iste uskladiti i usvojiti prilikom izvođenja otvora za prolaz tih instalacija te ugradnje fazonskih komada i opreme.

Ukoliko je koji od navedenih zakona, pravilnika, tehničkih uvjeta, propisa ili normi promijenjen od dana ugovaranja, primjenjuje se trenutno važeći.

CIJENA

Cijena radova, materijala i opreme utvrđuje se na dan sklapanja ugovora o gradnji.

U ponuđenoj jediničnoj cijeni trebaju biti ukalkulirani svi troškovi dobave i dostave potrebnog materijala, izrada i ugradnja odnosno montaža potrebnih elemenata u građevinu odnosno svi troškovi potrebni za rad, nabavna cijena glavnog i pomoćnog materijala, unutrašnji i vanjski transport i dopremu, pripremni radovi, režija, društvene obveze, ispitivanje i dokazivanje kvalitete, ugradnja i montaža materijala, uređaja, dijelova i svi drugi izdaci izvoditelja za potpuno dovršenje pojedine vrste rada a prema uvjetima tehničke dokumentacije, tehničkih i drugih propisa, ovih uvjeta i troškovnika te zbrinjavanje otpada.

Svi troškovi potrebni za rad i materijal vezan za organizaciju građevinske proizvodnje, ograde, vrata gradilišta, putove na gradilištu, uredi, blagovaonice, svlačionice, sanitarije gradilišta, spremišta materijala i alata, telefonski, električni, vodovodni i sl. priključci gradilišta kao i cijena korištenja priključaka nisu predmet ovoga troškovnika već moraju biti ukalkulirani u jediničnu cijenu stavke.

Sve troškove koji mogu nastati zbog specifičnosti objekta ponuđač treba uzeti u obzir kod kalkulacije jediničnih cijena i planiranja roka građenja jer te specifičnosti ne mogu biti naknadno razlog za produžetak rokova ili povišenje cijena.

Prilikom izrade kalkulacije cijena za pojedine radove, to jest utvrđivanja vrijednosti izgradnje građevine prema ovim uvjetima, jedinične cijene trebaju obuhvatiti sve elemente navedene kako slijedi:

Pod cijenom materijala razumijeva se dobavna cijena svih materijala koji sudjeluju u radnom procesu kao osnovni materijal te vezni materijal i materijali koji ne spadaju u finalni produkt već samo kao pomoćni.

U cijenu treba uključiti i cijenu transportnih troškova bez obzira na način prijevoza, sa svim prijenosima, utovarima i istovarima te uskladištenjem i čuvanjem na gradilištu od uništenja i oštećenja (prebacivanjem, zaštitom i sl.). U cijenu treba također uključiti i osiguranje potrebnih uzoraka (minimalno tri uzorka) i njihovu prezentaciju na zahtjev projektanta ili nadzornog inženjera, te sve vrste radnih skela bez obzira na visinu. Uključuju se i zaštitne ograde na skeli i građevini te zaštitne mreže. U cijenu ulaze i podupiranja i razupiranja kod zemljanih radova te crpljenje oborinske vode;

Ukoliko je u ugovoreni termin izvršenja građevine uključeno i zimsko odnosno ljetno razdoblje, izvoditelju se neće priznati nikakve dodatne naknade za rad pri niskoj (ispod -5°C prosječno mjereno lokalno) odnosno visokoj temperaturi, te zaštita konstrukcija od smrzavanja, vrućine i atmosferskih nepogoda. Sve to mora biti uključeno u jediničnu cijenu.

Za vrijeme zime, u toku očekivanih niskih temperatura izvoditelj ima građevinu zaštititi od smrzavanja kao i osigurati uvjete za odvijanje radnog procesa.

Nikakvi režijski sati niti naplate po nuđenim radovima neće se posebno priznati, jer sve ima biti uključeno u jediničnu cijenu.

Kod pripremnih radova, organizaciji gradilišta, izvođenja radova vanjskih i unutrašnjih transporta u zaštićenim zonama ili građevinama, treba u dogovoru s investitorom i projektantom štititi određene naslijeđene graditeljske konstrukcije i stilske elemente, te vanjske i unutrašnje površine od oštećenja.

U stavkama (cijeni) obvezno uključiti sve potrebno za izvođenje, do potpune finalne/funkcionalne gotovosti svake pojedine stavke i troškovnika u cjelini, uključivo čišćenje prostora u tijeku rada i nakon dovršetka rada.

3. SPECIFIKACIJA GRAĐEVINSKO-OBRTNIČKIH RADOVA

	jed. mj.	količina	jed. cijena	ukupno
1 PRIPREMNI RADOVI				
<p>1.1 PRIVREMENA REGULACIJA PROMETA</p> <p>Pod ovom regulacijom prometa podrazumijeva se šira regulacija prometa. Stavka obuhvaća: postavljanje novih i izmjena postojećih prometnih znakova svih vrsta, prema posebnom projektu reguliranja prometa, nakon prestanka privremene regulacije prometa znakove vratiti u prvotno stanje, objava regulacije u javnim glasilima. Predviđeno vrijeme trajanja privremene regulacije prometa je ugovoreno vrijeme izvođenja radova. Cijenu treba ponuditi prema projektu privremene regulacije prometa, a po računu ovlaštenog poduzeća.</p> <p>Obračun po kompletu ponuđene privremene regulacije prometa.</p>	kpl	1,00		
<p>1.2 UKLANJANJE GRMLJA I ŠIBLJA</p> <p>Čišćenje prirodnog tla od šiblja, trave i niskoga raslinja. Stavka obuhvaća: krčenje grmlja i šiblja (do Ø 10cm) i korijenja. Pohranu grmlja, šiblja i korijenja van trase, utovar, istovar, prijevoz na deponij udaljen do 10 km ili uništavanje paljenjem na trasi. Obračun po m² iskrčenog terena.</p>	m ²	135,00		
<p>1.3 SJEČENJE STABALA</p> <p>Sječenje stabala sa vađenjem korijenja, uključivo i zatrpavanje rupa od vađenja korijenja sa materijalom iz iskopa sa nabijanjem u slojevima od po cca 15 cm. Sijeku se dijelovi prema naputku nadzornog inženjera i projektanta. Utovar u prijevozno sredstvo i odvoz u šumariju na udaljenost do 10 km.</p> <p>Obračun po komadu uklonjenog stabala.</p>				
Ø 10 - 15 cm	kom	1,00		
Ø 15 - 30 cm	kom	1,00		
1 PRIPREMNI RADOVI UKUPNO:				

	jed. mj.	količina	jed. cijena	ukupno
2 DONJI STROJ				
<p>2.1 ISKOP POVRŠINSKOG SLOJA (HUMUSA)</p> <p>Stavka obuhvaća iskop humusa i miješanog zemljanog materijala na čitavoj površini zahvata koju čini linija nožice nasipa spomenika i vanjska linija puta do nosivog tla u sloju debljine prosječno 30 cm (oranica), zatim pohranu izvan površine temeljnog tla tako da odvodnja bude stalno osigurana, utovar, prijevoz i razastiranje humusa na deponij udaljen do 10 km. Ako se tijekom radova ustanovi potreba otkopavanja humusa u debljem ili tanjem sloju, nadzorni inženjer će izmjenu upisati u građevinski dnevnik, a izvođač po njoj postupiti. Humus se ne smije upotrijebiti za izvedbu nasipa. Rad mora biti obavljen u skladu s odredbama normativima U.E1.010 tč. 4.1 i tč 6. Rad se mjeri po m³ stvarno iskopanog humusa bez dodatka na rastresitost, a plaća po ugovorenoj jediničnoj cijeni iskopa humusa. Prijenos materijala na gradilišnu deponiju.</p> <p>Obračun po m³ iskopanog humusa i bez obzira na sredstva primjenjena pri iskopu i transportu.</p>	m ³	44,00		
<p>2.2 ŠIROKI ISKOP U MATERIJALU KATEGORIJE "C"</p> <p>Stavka obuhvaća: široki iskop tla u sloju prosječne debljine od 20 cm, sa odguravanjem na deponiju na udaljenom do 10 m, uređenje eventualnog pokosa prema projektiranom profilu, sanacija eventualnih oštećenih ravnina.</p> <p>Obračun po m³ otkopanog materijala u sraslom stanju.</p>	m ³	43,00		
<p>2.3 UREĐENJE TEMELJNOG TLA</p> <p>Nakon iskopa humusa i širokog iskopa treba urediti temeljno tlo ravnanjem i valjanjem da bi se postigla sabitost min $M_s=20MN/m^2$. Ako se ne može postići traženi modul treba po nalogu nadzornog inženjera primijeniti zamjenu tla ili cementnu stabilizaciju.</p> <p>Obračun po m² uređenog tla.</p>	m ²	230,00		

	jed. mj.	količina	jed. cijena	ukupno
<p>2.4 OBNOVA ISKOLČENJA</p> <p>Nakon uređenja temeljnog tla obnoviti geodetsko iskolčenje prema Geodetskom projektu Obračun po m² uređenog tla.</p>	m ²	230,00		
<p>2.5 ZAMJENA SLOJA SLABOG TEMELJNOG TLA BOLJIM MATERIJALOM</p> <p>Stavka obuhvaća: iskop podtla na mjestima potrebne zamjene tla C kategorije u debljini sloja do 40 cm, utovar, planiranje i valjanje posteljice u iskopu na točnost + / - 3 cm dobava, razastiranje i nabijanje zamjenskog sloja šljunka ili kamenog materijala na točnost + / - 3 cm, ispitivanje zbijenosti ($M_s \geq 20 \text{ N/mm}^2$) i dobava atesta. Prijenos viška materijala na gradilišnu deponiju.</p> <p>Obračun po m³ izvedene zamjene.</p>	m ³	24,00		
<p>2.6 IZRADA NASIPA OD KAMENITIH MATERIJALA</p> <p>Stavka obuhvaća: dobavu i dopremu nasipnog materijala (materijali dobiveni miniranjem, kamene drobine i šljunci), nasipavanje i razastiranje u slojevima do 20 cm, eventualno vlaženje ili sušenje te zbijanje vibrovaljcima, vibronabijačima i kompaktorima, te planiranje materijala u nasipu prema projektu. Kriterij kakvoće ugradnje:</p> <p>_ slojevi nasipa nižih od 1 m i slojevi nasipa viših od 2 m u zoni 2 m ispod planuma posteljice ($M_s \geq 30 \text{ N/mm}^2$)</p> <p>Obračun po m³ nasipa u nabijenom stanju.</p>	m ³	154,00		
<p>2.7 NABAVA I UGRADNJA GEOTEKSTILA</p> <p>Stavkom je predviđena nabava, doprema i ugradnja geotekstila tip Polyfelt TS 70 (300g/m²) ili jednakovrijednog _____ na uređenu posteljicu ispod cestovne površine. Stavkom su obuhvaćeni i svi pripremni i pomoćni radovi na postavi geotekstila. Površina je uvećana za 15 % zbog preklapanja.</p> <p>Obračun po m² (netto) postavljenog geotekstila.</p>	m ²	255,00		

	jed. mj.	količina	jed. cijena	ukupno
<p>2.8 IZRADA POSTELJICE</p> <p>Ova stavka obuhvaća uređenje posteljice tj. uključuje radove na grubom i finom planiranju materijala, te zbijanje završnog sloja donjeg stroja, prema odredbama normativa U.E.8.010., te normativa U.E1.010 tč.6. Stavka obuhvaća fino i grubo planiranje tla i nabijanje do tražene zbijenosti od $M_s^3 30 \text{ N/mm}^2$ za zemljane materijale, $M_s^3 35 \text{ N/mm}^2$ za miješane materijale, $M_s^3 40 \text{ N/mm}^2$ za kamene materijale, sa poprečnim nagibima od min. 4 % za odvodnju.</p> <p>Obračun po m^2 uređene posteljice.</p>	m^2	230,00		
<p>2.9 ISKOP ZA TEMELJ SAMAC</p> <p>Iskop u tlu C kategorije za temelj samac spomenika. Iskop veličine 175x85 cm i dubine do 40 cm (nakon širokog iskopa) prema projektu. Odsijecanje stranica vertikalno. Sa odbacivanjem zemlje na rub jame.</p> <p>Obračun po m^3 iskopa mjereno u sraslom stanju.</p>	m^3	0,60		
<p>2.10 ISKOP ZA DRENAŽU</p> <p>Iskop kanala za izvedbu drenaže uz nožicu nasipa i iza spomenika te uzduž ruba parkinga i pristupnog puta u tlu C kategorije. Stavka obuhvaća sve radove, alate, strojeve i materijale za izvedbu jaraka sa punom funkcionalnošću: iskop tla u rovu za jarak dubine cca 30-50 cm i širine u dnu od 50 cm sa ravnim odsjecanjem bokova, fino planiranje dna rova na propisanu visinu i nagib. Prijenos materijala na gradilišnu deponiju.</p> <p>Obračun po m^3 izvedenog rova drenaže.</p>	m^3	14,00		
<p>2.11 ZATRPAVANJE ROVA DRENAŽE</p> <p>Zatrpavanje rova drenaže. Zatrpavanje izvesti kamenim materijalom i zemljanim materijalom iz iskopa sa nabijanjem u slojevima u debljini do 15 cm.</p> <p>Obračun po m^3 profila rova mjereno u sraslom stanju.</p>	m^3	12,00		

	jed. mj.	količina	jed. cijena	ukupno
<p>2.12 PLANIRANJE OKOLNOG TERENA</p> <p>Planiranje okolnog terena sa skidanjem neravnina na terenu i dovođenja u prirodne nagibe te nasipanje tla iz iskopa radi podizanja i izravnjanja okoliša. Obračun po m² isplaniranog tla.</p> <p>planiranje</p>	m ²	250,00		
<p>2.13 ODVOZ VIŠKA TLA</p> <p>Utovar u prijevozno sredstvo viška iskopanog materijala sa gradilišne deponije, prijevoz na gradsku planirku do 10 km, istovar, razastiranje i planiranje viška zemljanog materijala na gradskoj planirki. Obračun se vrši prema izvedenim količinama mjereno u netaknutom stanju na gradilištu sa umanjnjem količine za dio koji je isplaniran u okolno tlo.</p>	m ³	102,00		
<p>2.14 UREĐENJE POSTOJEĆE BANKINE OD ZRNATOG KAMENOG MATERIJALA</p> <p>Ovaj rad obuhvaća: dobavu i dopremu zrnatog kamenog materijala sa pozajmišta udaljenog do 20 km, nasipavanje i razastiranje, eventualno vlaženje ili sušenje te zbijanje i planiranje materijala prema dimenzijama i nagibima datim u projektu. Nabijanje treba izvoditi prigodnim valjkom tako da se postigne ME = 30 N/mm². Obračun se obavlja po m' izrađene bankine u nabijenom stanju na osnovi snimljenih profila. (OTU II. 2-16.1)</p> <p>bankina širine 0,6 m i debljine 10 cm</p>	m ¹	30,00		
2 DONJI STROJ UKUPNO:				

	jed. mj.	količina	jed. cijena	ukupno
3 GORNJI STROJ (OBRADA POVRŠINA)				
3.1 IZRADA TAMPONA ŠLJUNKOM ILI DROBLJENIM KAMENIM AGREGATOM 0-32 mm				
Stavka treba biti u skladu s odredbama normativa U.E9.022. Modul stišljivosti na donjem nosivom sloju treba biti $M_s^3 50 \text{ N/mm}^2$ za pješačku stazu i nasip humka. Stavka obuhvaća: dobavu, prijevoz i istovar materijala, ugradbu materijala, zbijanje i planiranje na projektiranu visinu, kontrolu ravnina i visina slojeva, sva tekuća i kontrolna ispitivanja uz ispostavu atesta. Obračun po m^3 ugrađenog tamponskog sloja.				
tampon pješačke staze i nasipa humka	m^3	61,00		
3.2 IZRADA NOSEĆEG SLOJA ZEMLJIŠTA (SUBSTRAT)				
Izrada nosećeg sloja zemljišta od mješavine zemlje i pijeska. Kod izgradnje plodnog supstrata visine 15cm treba pozornost obratiti na sastav tla. Supstrat treba biti od sastava lake pjeskovite zemlje određene strukture i to najviše 5-8% glinenih čestica frakcija $< 0,002$; čestice veličine 0,002 –0,2 mogu biti zastupljene s maksimalno 10%, a čestice pijeska od 0,2 – 2mm trebaju zauzimati oko 70-80% tj. $\frac{3}{4}$ sastava. Može se koristiti 50 % tla iz iskopa. Uključivo potrebno miješanje zemlje, pijeska, gnojiva te razastiranje materijala na ± 0 sa odgovarajućim padom. Obračun po m^3 ugrađene mješavine prema idealnom profilu iz nacрта.				
	m^3	16,00		
3.3 PIJESAK ISPOD KAMENOG OPLOČENJA				
Dobava i pijeska $\phi 2 - 4 \text{ mm}$ u sloju debljine 5 – 10 cm kao podloge za postavu kamenih ploča. Fino niveliranje pijeska ispod ploča izvodi kamenar koji postavlja ploče. Ugradnja kamenih ploča i pijeska ispod ploča predmet je kamenarskih radova.				
dobava pijeska ispod kamenih ploča $d=5 \text{ cm}$	m^3	2,00		

	jed. mj.	količina	jed. cijena	ukupno
<p>3.4 IZVEDBA OPLOČENJA BETONSKIM OPLOČNICIMA</p> <p>Stavkom je predviđena izrada opločenja od gotovih betonskih elemenata dimenzija 20 x 20 x 8 cm na pristupnoj površini. U cijeni stavke obuhvaćeni su sljedeći radovi: nabava, doprema, planiranje i valjanje sloja pijeska ϕ 2-4 mm s cementom (3:1) u debljini od 5 cm, kao podloge, te nabava, doprema i polaganje betonskih elemenata Semmerlock La Linia, bazalt antracit, 20x20x8 cm ili jednakovrijednog _____, na isplanirani sloj pijeska, fugiranje reški između ploča pijeskom. U cijeni stavke uključeni su svi pripremni i pomoćni radovi, alati i materijali.</p> <p>Obračun po m² izvedenog opločenja.</p>	m ²	94,00		
<p>3.5 IZVEDBA BETONSKE KANALICE</p> <p>Stavkom je predviđena izrada linijske kanalice za odvodnju oborinskih voda, od gotovih betonskih elemenata dimenzija 40 x 12 x 50 cm, na spoju pristupne površine i spomen obilježja.</p> <p>U cijeni stavke obuhvaćeni su sljedeći radovi: izrada oplata, dobava i ugradba betona C16/20 podloge i zaloge, nabava, doprema, razvoz po gradilištu i polaganje elemenata kanalice u beton u padu prema projektu, zalijevanje spojnica cementnim mortom, njegu betona, ispitivanje kakvoće i vodonepropusnosti gotove kanalice. U cijeni stavke uključeni su svi pripremni i pomoćni radovi, alati i materijali.</p> <p>Obračun po m¹ izvedene kanalice.</p> <p>spoj pristupa sa spomen obilježjem</p>	m ¹	10,00		
<p>3.6 IZVEDBA BETONSKIH MALIH RUBNJAKA</p> <p>Stavka obuhvaća: dobavu malih ravnih rubnjaka dim. 10/15/100 cm od C30/37 sa razvozom po gradilištu, pripremu podloge i čišćenje, ugradbu betona C16/20 podloge i zaloge, polaganje rubnjaka u beton, sve prijevoze i prijenose betona, zalijevanje spojnica cementnim mortom, njegu betona, ispitivanje kakvoće i pribavljanje atesta.</p> <p>Obračun po m¹ ugrađenih rubnjaka.</p> <p>spoj pristupa sa spomen obilježjem i cestom</p>	m ¹	28,00		

	jed. mj.	količina	jed. cijena	ukupno
<p>3.7 VARIJANTA 1: travni buseni</p> <p>Dobava i dostava busena poznatih svojstava travnih vrsta (7 vrsta) ili busena iz okolice, te prijevoz rashladnim prijevoznim sredstvima, debljine 3-5 cm i postava busena na nasip.</p> <p>količine 10% više od kvadrature terena</p> <ul style="list-style-type: none"> – polaganje busena na postavljenu i pripremljenu površinu – ispunjenje fugi busena sa mješavinom pijesak-treset i travnog sjemena – zalijevanje terena neposredno nakon postavljanja, valjanje busena valjkom od 200-300kg – njegovanje travne površine zaljevanjem do prve košnje cca 30 dana uključivo i košnja. 	m ²	95,00		
<p>3.8 VARIJANTA 2: zatravljivanje sijanjem trave</p> <p>Dobava miješanog sjemenja odgovarajućih vrsta za dotično podneblje te zasijavanje pripremljene hranjive podloge. U cijenu je uključen sav rad i materijal te njegovanje trave zaljevanjem do prve košnje, cca 30 dana.</p> <p>Obračun po m².</p>	m ²	95,00		
<p>3.9 SIJANJE TRAVE</p> <p>Potrebna priprema terena okoliša oko humka i staza za sijanje trave (preoravanje terena sa drljanjem i usitnjavanjem te gnojenjem prirodnim ili NPK gnojem) te dobava miješanog sjemenja domaćih vrsta trava te zasijavanje pripremljene hranjive podloge. U cijenu je uključen sav rad i materijal te njegovanje trave zaljevanjem do prve košnje, uključivo i prva košnja cca 30 dana.</p> <p>Obračun po m².</p>	m ²	250,00		
<p>3.10 UREĐENJE ODVODNOG KANALA</p> <p>Uređenje odvodnog kanala uz cestu, strojnom izradom prema postojećem profilu i produbljenjem na potrebnu niveletu. Prijenos viška materijala na privremenu deponiju.</p> <p>Obračun uređenja po m1 uređenog kanala.</p>	m ¹	50,00		
3 GORNJI STROJ UKUPNO:				

	jed. mj.	količina	jed. cijena	ukupno
4 ODVODNJA				
<p>4.1 IZRADA DRENAŽE RAUDRIL CIJEVIMA</p> <p>Stavka obuhvaća: sve radove i materijal na izradi drenaže od plastičnih drenažnih cijevi Ø 110 mm, fino planiranje dna jame u koju se polažu cijevi (obračun iskopa obaviti u stavci iskopa), izrada podloge i obloge od mršavog betona C12/15 oko cijevi, nabava, doprema i ugradnja plastičnih drenažnih cijevi Ø 110 mm po pravcu i niveleti uključivo sa spajanjem na odvodnju, nabava, doprema i razastiranje te ugradnja krupnozrnatog šljunka koji se polaže oko drenažnih cijevi u svemu prema detalju. Uključivo i izvođenje priključka na upojni bunar.</p> <p>Obračun po m' gotove drenaže i komadu izvedene betonske završne izljevne glave.</p>	m ¹	35,00		
<p>4.2 IZVEDBA PROPUSTA OD BC Ø 60 cm</p> <p>Stavka obuhvaća sve radove, alate, strojeve i materijale za izvedbu kanalizacije sa punom funkcijom: iskop zemlje u rovu za odvodnju sa ravnim odsijecanjem bokova rova i razupiranjem, fino planiranje dna rova na propisanu dubinu i nagib, utovar, prijevoz, istovar i razastir iskopanog materijala na gradilište ili na deponij do 10 km, nabava, doprema i ugradnja betonskih vodonepropusnih cijevi Ø 60 cm s izvedbom spojeva gumenim brtvama, izrada podloge od betona C16/20, ispitivanje vodonepropusnosti kanala, zatrpavanje rova najprije sitnijim šljunčanim i pješčanim materijalom bez kamenja (puniti i nabijati ručno) do visine 30 cm iznad tjemena, zatrpavanje krupnijim šljunčanim materijalom uz strojno nabijanje, ispitivanje zbijenosti i dobava atesta.</p> <p>Obračun po m¹ izvedene kanalizacije.</p> <p style="text-align: right;">cijevi propusta</p>	m ¹	14,00		

	jed. mj.	količina	jed. cijena	ukupno
<p>4.3 IZVEDBA UPOJNIH BUNARA Ø 60 cm</p> <p>Dobava i ugradnja betonskih cijevi Ø 60cm, dubine 2m od betona C30/37, debljine stijenke min. 50mm, spajanje na utor i pero u cementnom mortu te izrada drenažnog bunara sa potrebnim iskopom u tlu C kategorije. Cijevi se postavljaju u tlo te se na njih priključuje drenaža. Nakon postavljanja, cijevi ispuniti tucanikom ili šljunkom Ø60mm. Na cijev postaviti odgovarajući betonski poklopac za cijev Ø 60cm sa metalnom ručkom.</p> <p>Uključeno i svi prijevozi i prijenosi cijevi i pomoćnog materijala.</p> <p>Obračun po m' ugrađenih cijevi i po kom ugrađenog poklopca.</p>				
cijevi	m ¹	4,00		
pokopci	kom	2,00		
4 ODVODNJA UKUPNO:				

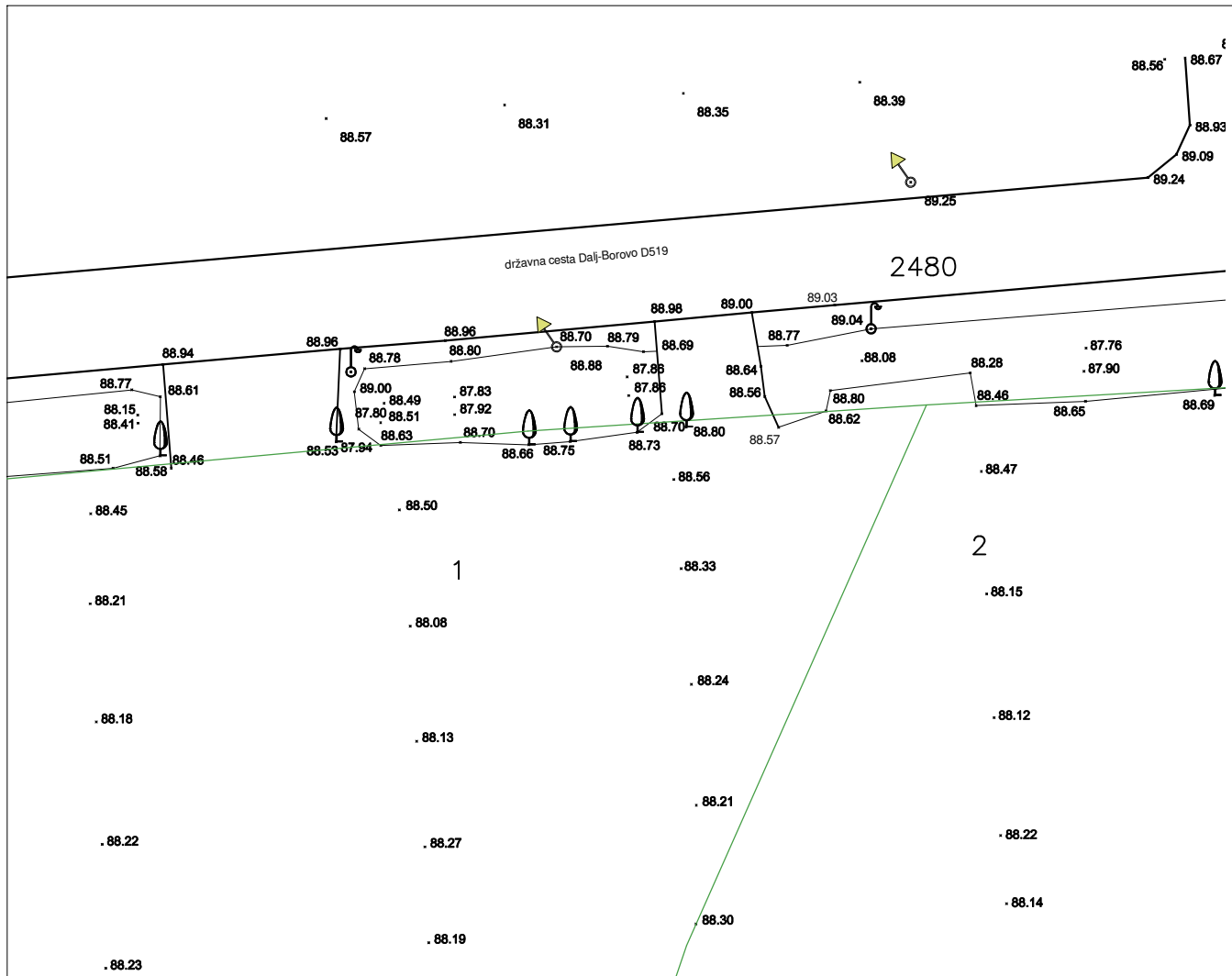
	jed. mj.	količina	jed. cijena	ukupno
5 DOBAVE I UGRADNJE				
5.1 NOSAČI VIJENACA				
<p>Dobava materijala te izrada i postava nosača vijenaca. Nosači se izrađuju od 4 kom čeličnih kvadratnih cijevi 30x30x2 mm l=100 cm sa zašiljenom vrhom za ukopavanje i po dvije ušice za provlačenje lanca i lanca koji se provlači kroz vrhove cijevi u dužini cca 7,5 m u dva reda. Predviđen je vruće pocinčani lanac opće namjene Ø 4 mm, težine 0,27 kg/m¹.</p> <p>Čelične cijevi ličene temeljnim premazom i akrilnom antikoroziivnom bojom (npr. Luxal-Chromos). Postava neposredno prije otvorenja spomenika zabijanjem u tlo. Sve kompletno. Obračun po kg izrađene bravarije.</p>				
nosači vijenaca	kg	15,00		
lanac l=15m	kg	4,00		
5.2 UMJETNI TRAVNI TEPIH				
<p>Utovar sa skladišta, prijevoz, istovar, čišćenje i postava umjetnog travnog tepiha na području spomen obilježja oko kamenog opločenja neposredno na dan otvaranja Spomen obilježja. Tepih je potrebno učvrstiti u zemlju odgovarajućim klinovima kako ne bi došlo do odizanja od vjetra. Nakon otvorenja uključivo uklanjanje tepiha, čišćenje te prijevoz na mjesto koje odredi investitor. Relacija prijevoza Zagreb – Spomen obilježje - Zagreb. Obračun po m².</p>				
	m ²	100,00		
5.3 KOŠ ZA OTPATKE				
<p>Dobava i postava koša za otpatke tip kao EUROmodul "Posuda za otpadke 324" ili jednakovrijedan proizvod_____.</p> <p>Koš je izrađen od arišovih letava premazanih bezbojnim lakom presjeka φ 38,4 cm i visine 70 cm na betonskom postolju koje je potrebno dodatno ubetonirati u podlogu sa svim potrebnim radnjama i ubetoniravanjem u beton kvalitete C16/20. Konstrukcija koša je od vruće pocinčanog čelika u boji antracit (RAL 7016). Sastavni dio koša je metalni uložak za sakupljanje otpada. Obračun po komadu postavljenog koša.</p>				
	kom.	1,00		
5 DOBAVE I UGRADNJE UKUPNO:				

	jed. mj.	količina	jed. cijena	ukupno
6 BETONSKI I ARMIRANO-BETONSKI RADOVI				
6.1 PODBETON Dobava potrebnog materijala te izrada podbetona temelja samca spomenika. Beton kvalitete C 12/15, prema HRN EN 206-1:2006.	m ³	0,10		
6.2 ARM. BET. TEMELJ SPOMENIKA Dobava potrebnog materijala te izrada armirano-betonskog temelja, konstrukcije velikog presjeka 175x85xdubine oko 150 cm, betonom kvalitete C 30/37, XC4, prema HRN EN 206-1:2006. Dostava i ugradnja u već pripremljenu temeljnu jamu. Uključivo i potrebna oplata.	oplata m ²	7,00		
	beton m ³	3,00		
6.3 ARMATURA TEMELJA Dobava, sječenje, ravnanje, savijanje, vezanje i ugradnja armature srednje složenosti u temelj samac spomenika. Armatura oznake B500B. Obračun po kg ugrađene armature.	MAG kg	250,00		
6.4 ARM. BET. POTPORNOG ZIDA PROPUSTA S TEMELJEM Dobava potrebnog materijala te izrada armirano-betonskog temelja i zida, konstrukcije presjeka: temelj 100x40 i zid 25x173, betonom kvalitete C 30/37, XC2, prema HRN EN 206-1:2006. Dostava i ugradnja u već pripremljenu temeljnu jamu. Uključivo i potrebna oplata.	oplata m ²	52,00		
	beton m ³	13,00		
6.5 ARMATURA TEMELJA I POTPORNOG ZIDA PROPUSTA Dobava, sječenje, ravnanje, savijanje, vezanje i ugradnja armature srednje složenosti u temelj i potporni zid propusta. Armatura oznake B500A i B500B. Obračun po kg ugrađene armature.	MAG kg	224,00		
	RA kg	516,00		
6 BETONSKI I ARMIRANO-BETONSKI RADOVI UKUPNO:				

	jed. mj.	količina	jed. cijena	ukupno
7 OSTALI RADOVI				
7.1 Nakon završetka svih građevinskih radova (spomenik i pristupni put) potrebno je očistiti gradilište od suvišnog otpadnog materijala. U stavci je obuhvaćeno: čišćenje otpadnog materijala, odvoz i razastiranje materijala do 10 km.	m ²	260,00		
7 OSTALI RADOVI UKUPNO:				

	jed. mj.	količina	jed. cijena	ukupno
B/ REKAPITULACIJA RADOVA SPOMENIKA				
1 PRIPREMNI RADOVI				
2 DONJI STROJ				
3 GORNJI STROJ				
4 ODVODNJA				
5 DOBAVE I UGRADNJE				
6 BETONSKI I ARMIRANOBETONSKI RADOVI				
7 OSTALI RADOVI				
UKUPNO:				
PDV 25%				
B/ SVEUKUPNO S PDV-om:				

B / GRAFIČKI PRILOZI



STUDIO

autor:

SLAVOMIR DRINKOVIĆ, akad. kipar

glavni projektant: **BOGOMIR HRNCIĆ**
ing. grad.

Handwritten signature
BOGOMIR HRNCIĆ i.g. ov. arh.

projektant: **BOGOMIR HRNCIĆ**
ing. grad.

Handwritten signature
BOGOMIR HRNCIĆ i.g. ov. arh.
A 1037

građevina: **SPOMEN OBILJEŽJE MJESTA MASOVNE GROBNICE "BOROVO" k.č. 1, k.o. Vukovar**

investitor: **MINISTARSTVO BRANITELJA Trg Nevenke Topalušić 1 Zagreb**

elaborat: **ARHITEKTONSKI PROJEKT**

projekt: **IZVEDBENI PROJEKT**

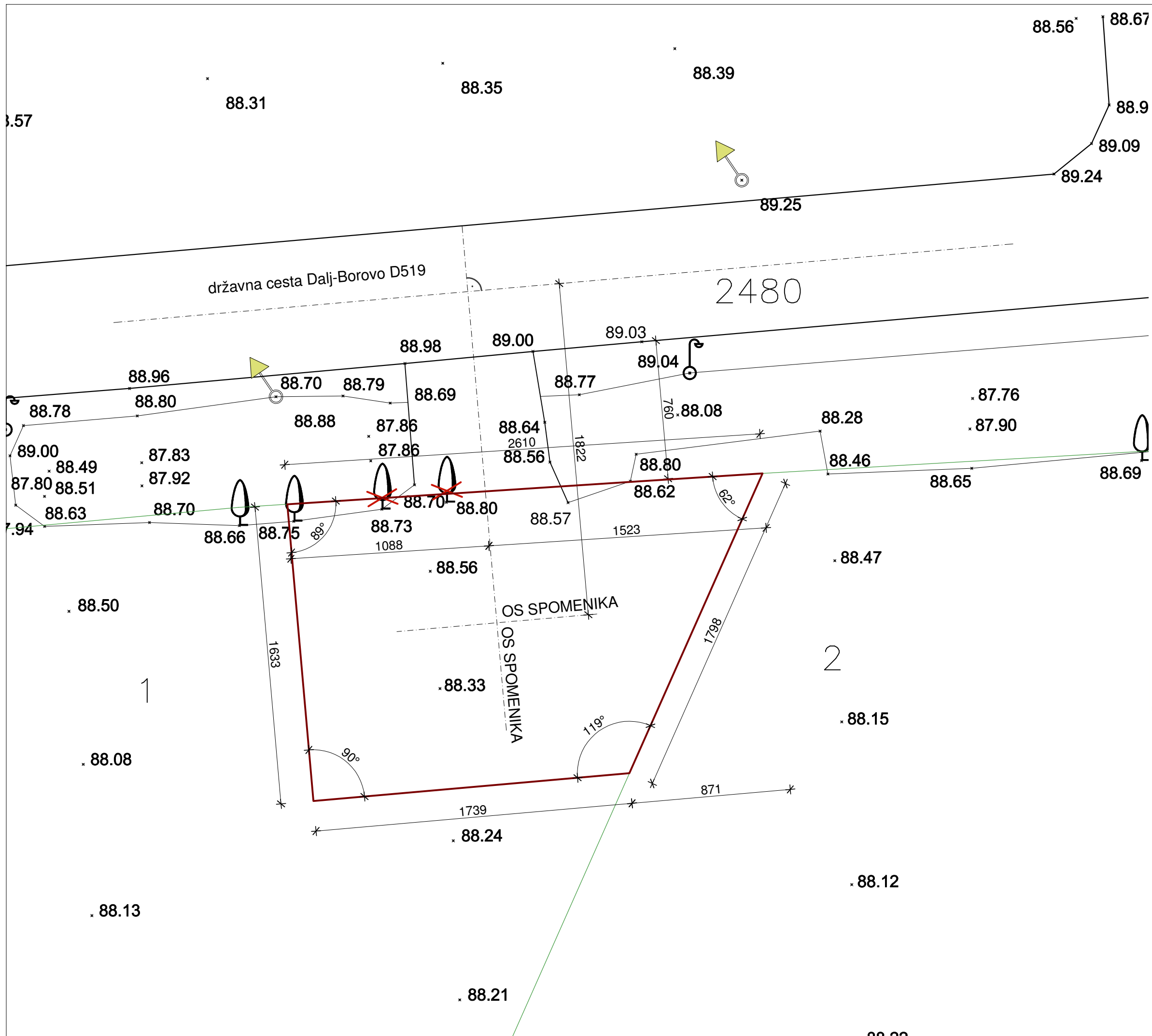
sadržaj: **POSTOJEĆE STANJE SITUACIJA NA GEODETSKOJ PODLOZI**

datum: **25.10.2016.** mjerilo: **1:500**

revizija: **REV - 00** T.D.: **751/16** list: **1**

d.o.o. za usluge u arhitekturi
10000 Zagreb, Tuškanova 41, tel. 455 11 44, fax. 455 10 12

A



- Legenda :
- granica k.č.
 - nova parcela
 - uklanjanje drveta



STUDIO

autor:
SLAVOMIR DRINKOVIĆ, akad. kipar

glavni projektant:
BOGOMIR HRNČIĆ
 ing. grad.

projektant:
BOGOMIR HRNČIĆ
 ing. grad.

građevina:
SPOMEN OBILJEŽJE MJESTA MASOVNE GROBNICE "BOROVO"
 k.č. 1, k.o. Vukovar

investitor:
MINISTARSTVO BRANITELJA
 Trg Nevenke Topalušić 1
 Zagreb

elaborat:
ARHITEKTONSKI PROJEKT

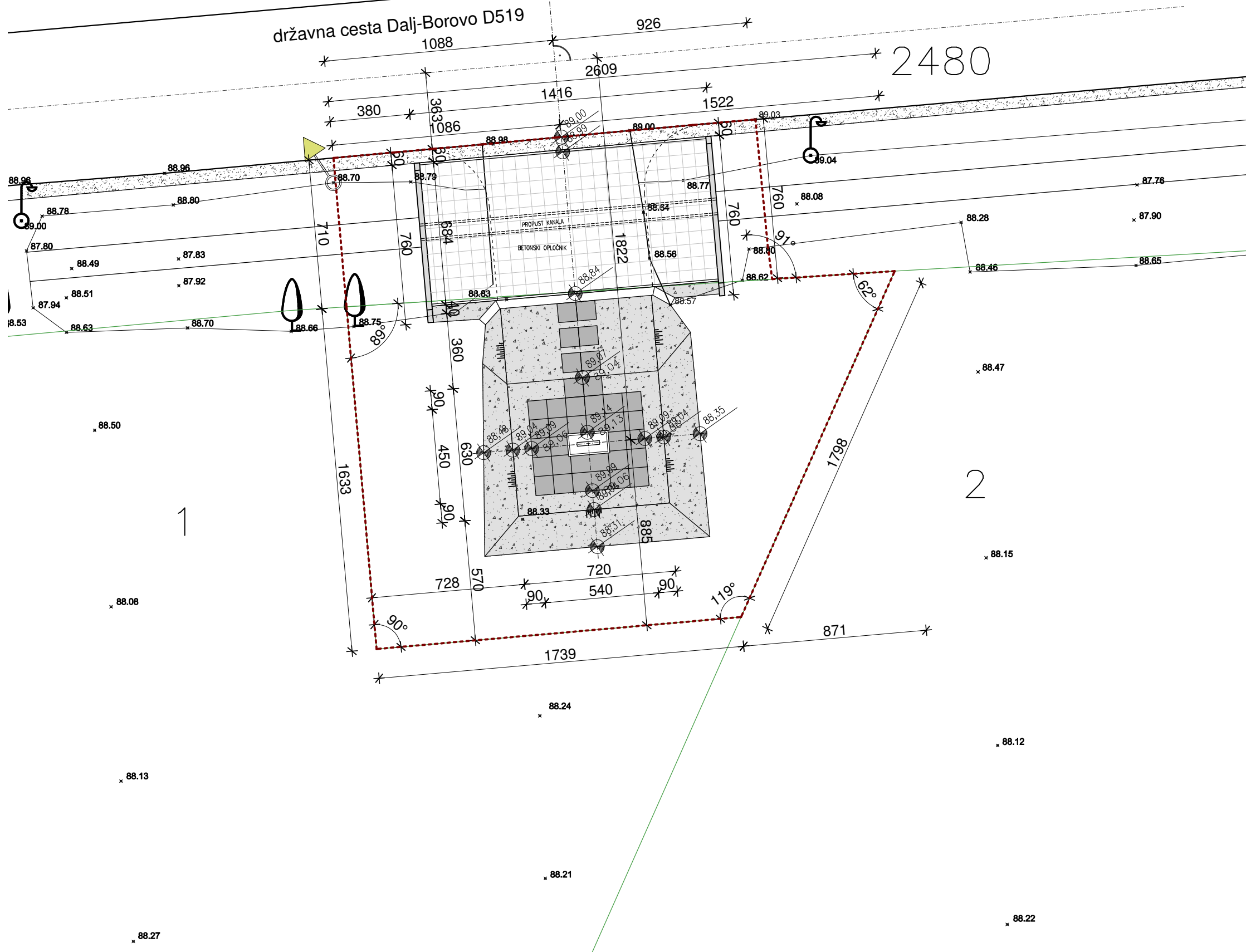
projekt:
IZVEDBENI PROJEKT

sadržaj:
 POSTOJEĆE STANJE
 SITUACIJA NA GEODETSKOJ PODLOZI

datum: 25.10.2016.	mjerilo: 1:200
revizija: REV - 00	list: 2

T.D.: **751/16**

d.o.o. za usluge u arhitekturi
 10000 Zagreb, Tuškanova 41, tel. 455 11 44, fax. 455 10 12



Legenda :

— granica k.č.

- - - zona obuhvata



STUDIO

autor:

SLAVOMIR DRINKOVIĆ, akad. kipar

glavni projektant: **BOGOMIR HRNČIĆ**
ing. grad.

projektant: **BOGOMIR HRNČIĆ**
ing. grad.

građevina: **SPOMEN OBILJEŽJE MJESTA MASOVNE GROBNICE "BOROVO"**
k.č. 1, k.o. Vukovar

investitor: **MINISTARSTVO BRANITELJA**
Trg Nevenke Topalušić 1
Zagreb

elaborat:

ARHITEKTONSKI PROJEKT

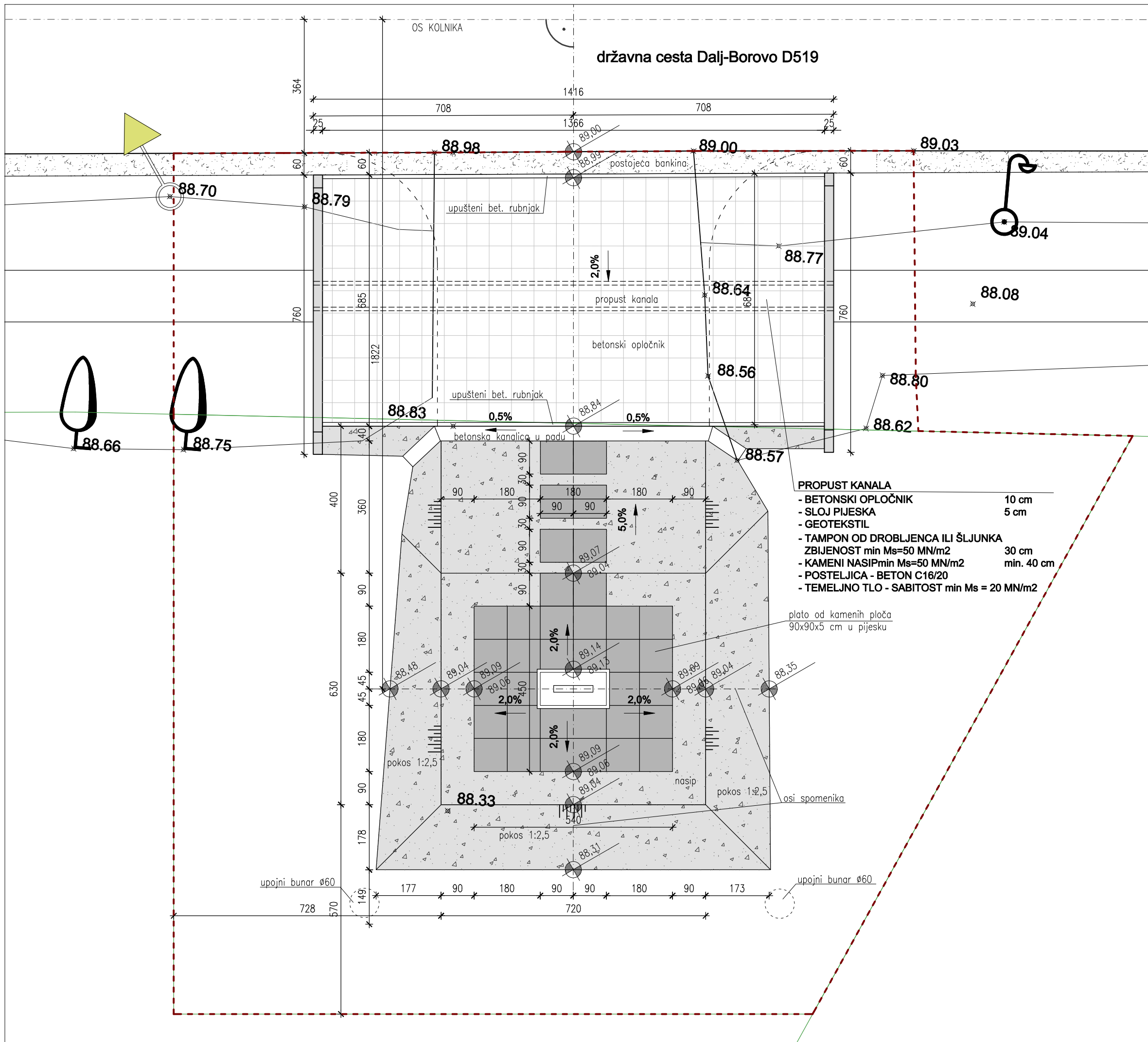
projekt:

IZVEDBENI PROJEKT

sadržaj: **NOVO PROJEKTIRANO SITUACIJA NA GEODETSKOJ PODLOZI**

datum:	25.10.2016.	mjerilo:	1:200
revizija:	REV - 00	T.D.:	751/16
		list:	3

d.o.o. za usluge u arhitekturi
10000 Zagreb, Tuškanova 41, tel. 455 11 44, fax. 455 10 12



državna cesta Dalj-Borovo D519

OS KOLNIKA

1416

88.98

89.00

89.03

88.70

88.79

89.04

88.08

88.77

88.64

88.56

88.80

88.83

88.84

88.62

88.66

88.75

88.57

PROPUST KANALA

- BETONSKI OPLOČNIK 10 cm
- SLOJ PIJESKA 5 cm
- GEOTEKSTIL
- TAMPON OD DROBLJENCA ILI ŠLJUNKA
ZBIJENOST min Ms=50 MN/m2 30 cm
- KAMENI NASIP min Ms=50 MN/m2 min. 40 cm
- POSTELJICA - BETON C16/20
- TEMELJNO TLO - SABITOST min Ms = 20 MN/m2

plato od kamenih ploča
90x90x5 cm u pijesku

Legenda :

- granica k.č.
- - - - - zona obuhvata



STUDIO

autor:
SLAVOMIR DRINKOVIĆ, akad. kipar

glavni projektant:
BOGOMIR HRNČIĆ
ing. grad.

projektant:
BOGOMIR HRNČIĆ ing. grad.
BOGOMIR HRNČIĆ ing. grad.

građevina:
SPOMEN OBILJEŽJE MJESTA MASOVNE GROBNICE "BOROVO"
k.č. 1, k.o. Vukovar

investitor:
MINISTARSTVO BRANITELJA
Trg Nevenke Topalušić 1
Zagreb

elaborat:
ARHITEKTONSKI PROJEKT

projekt:
IZVEDBENI PROJEKT

sadržaj:
NOVO PROJEKTIRANO SITUACIJA NA GEODETSKOJ PODLOZI

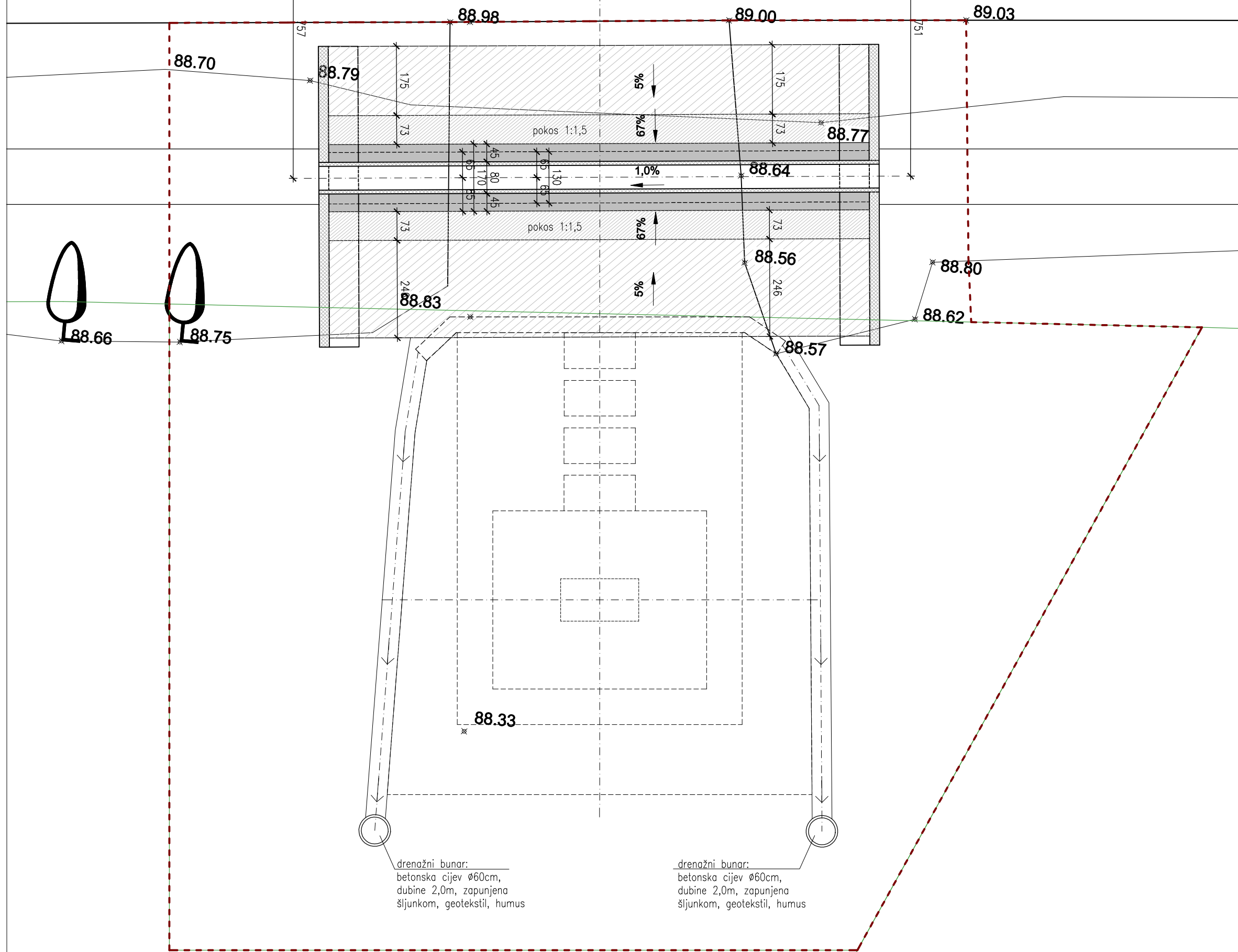
datum: 25.10.2016.	mjerilo: 1:100
revizija: REV - 00	list: 4

T.D.: **751/16**

d.o.o. za usluge u arhitekturi
10000 Zagreb, Tuškanova 41, tel. 455 11 44, fax. 455 10 12

A

OS KOLNIKA
 državna cesta Dalj-Borovo D519



drenažni bunar:
 betonska cijev Ø60cm,
 dubine 2,0m, zapunjena
 šljunkom, geotekstil, humus

drenažni bunar:
 betonska cijev Ø60cm,
 dubine 2,0m, zapunjena
 šljunkom, geotekstil, humus

Legenda :

- granica k.č.
- - - - - zona obuhvata



STUDIO

autor:

SLAVOMIR DRINKOVIĆ, akad. kipar

glavni projektant: **BOGOMIR HRNČIĆ**
 ing. građ.

BOGOMIR HRNČIĆ ing. građ. arh. ovlašt. arh. A 1037

projektant: **BOGOMIR HRNČIĆ**
 ing. građ.

BOGOMIR HRNČIĆ ing. građ. arh. ovlašt. arh. A 1037

građevina: SPOMEN OBILJEŽJE MJESTA
 MASOVNE GROBNICE "BOROVO"
 k.č. 1, k.o. Vukovar

investitor: **MINISTARSTVO BRANITELJA**
 Trg Nevenke Topalušić 1
 Zagreb

elaborat:

ARHITEKTONSKI PROJEKT

projekt:

IZVEDBENI PROJEKT

sadržaj: **NOVO PROJEKTIRANO
 TLOCRT ISKOPA NA GEODETSKOJ PODLOZI**

datum: **25.10.2016.** mjerilo: **1:100**

revizija: **REV - 00** T.D.: **751/16** list: **5**

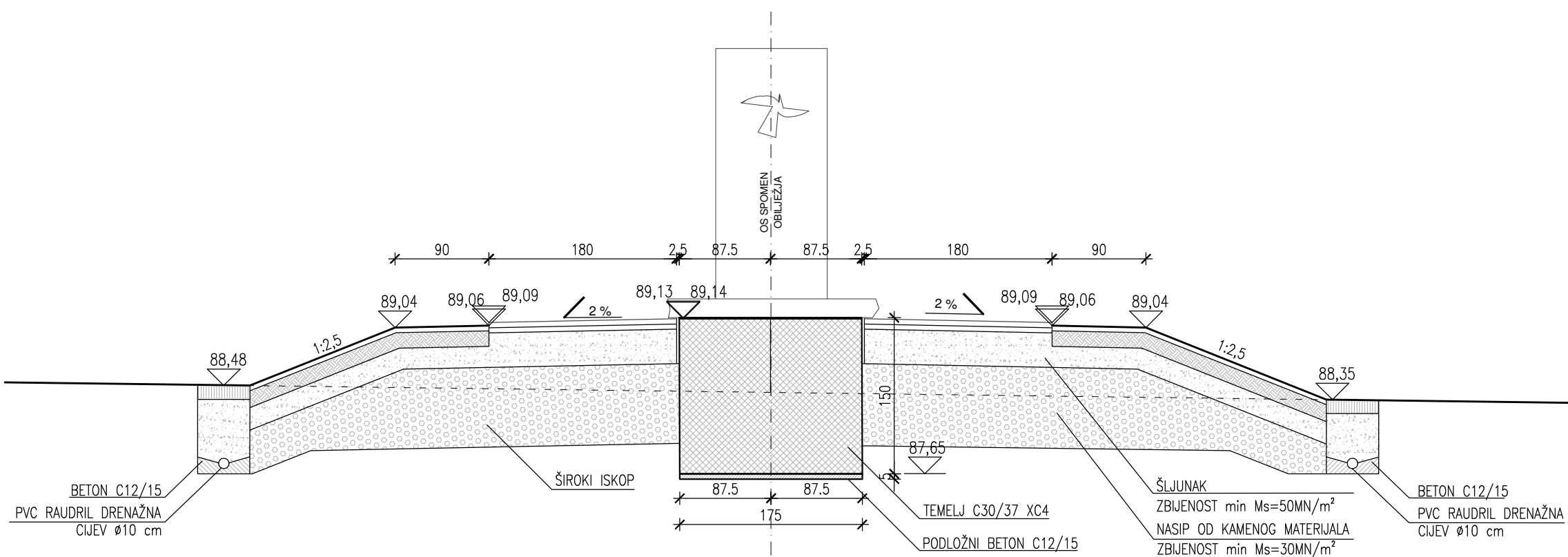
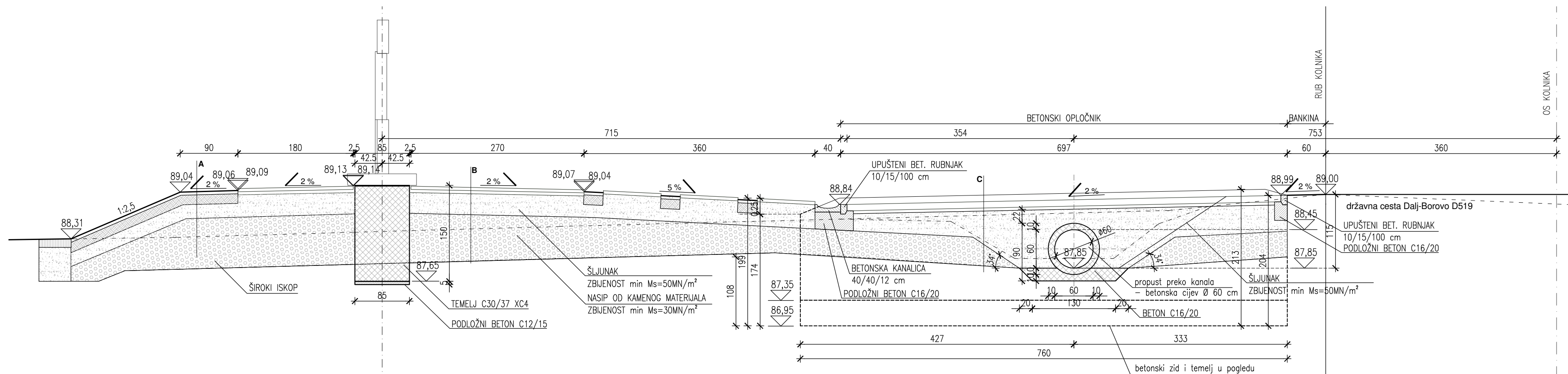
d.o.o. za usluge u arhitekturi
 10000 Zagreb, Tuškanova 41, tel. 455 11 44, fax. 455 10 12

LEGENDA:

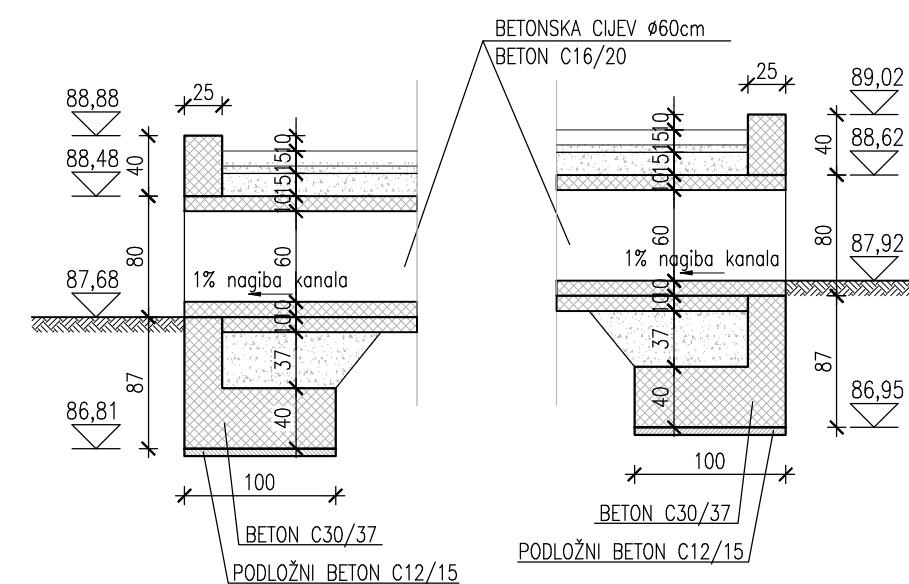
- A**
- TRAVNI BUSEN 5 cm
 - NOSEĆI SLOJ - PLODNI SUPSTRAKT 15 cm
 - GEOTEKSTIL
 - TAMPON OD DROBLJENCA ILI ŠLJUNKA
 - ZBIJENOST min Ms=50 MN/m² 20 cm
 - KAMENI NASIP min Ms=50 MN/m² min. 40 cm
 - POSTELJICA - SABITOST min Ms = 30 MN/m²
 - TEMELJNO TLO - SABITOST min Ms = 20 MN/m²

- B**
- KAMENE PLOČE 5 cm
 - SLOJ PIJESKA 5 cm
 - GEOTEKSTIL
 - TAMPON OD DROBLJENCA ILI ŠLJUNKA
 - ZBIJENOST min Ms=50 MN/m² 30 cm
 - KAMENI NASIP min Ms=50 MN/m² min. 40 cm
 - POSTELJICA - SABITOST min Ms = 30 MN/m²
 - TEMELJNO TLO - SABITOST min Ms = 20 MN/m²

- C**
- BETONSKI OPLOČNIK 10 cm
 - SLOJ PIJESKA 5 cm
 - GEOTEKSTIL
 - TAMPON OD DROBLJENCA ILI ŠLJUNKA
 - ZBIJENOST min Ms=50 MN/m² 30 cm
 - KAMENI NASIP min Ms=50 MN/m² min. 40 cm
 - POSTELJICA - BETON C16/20
 - TEMELJNO TLO - SABITOST min Ms = 20 MN/m²



UZDUŽNI PRESJEK KROZ PROPUST - DETALJ



STUDIO

autor:
SLAVOMIR DRINKOVIĆ, akad. kipar

glavni projektant:
BOGOMIR HRNČIĆ
ing.grad.

projektant:
BOGOMIR HRNČIĆ
ing.grad.

građevina:
**SPOMEN OBLJEZJE MJESTA
MASOVNE GROBNICE "BOROVO"**
k.č. 1, k.o. Vukovar

investitor:
MINISTARSTVO BRANITELJA
Trg Nevenke Topalušić 1
Zagreb

elaborat:
ARHITEKTONSKI PROJEKT

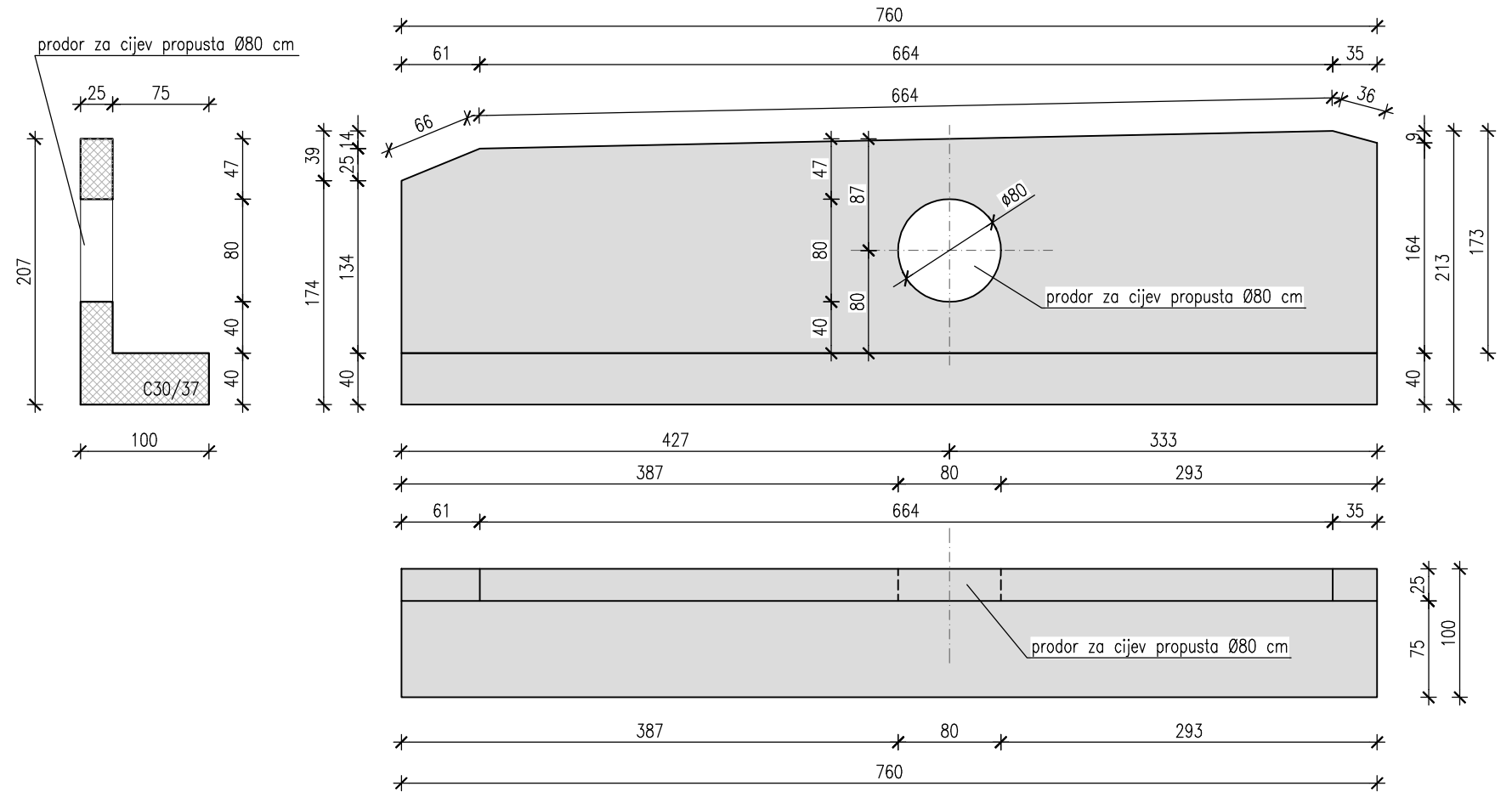
projekat:
IZVEDBENI PROJEKT

sadržaj:
**NOVO PROJEKTIRANO
PRESJEKI U OSIMA**

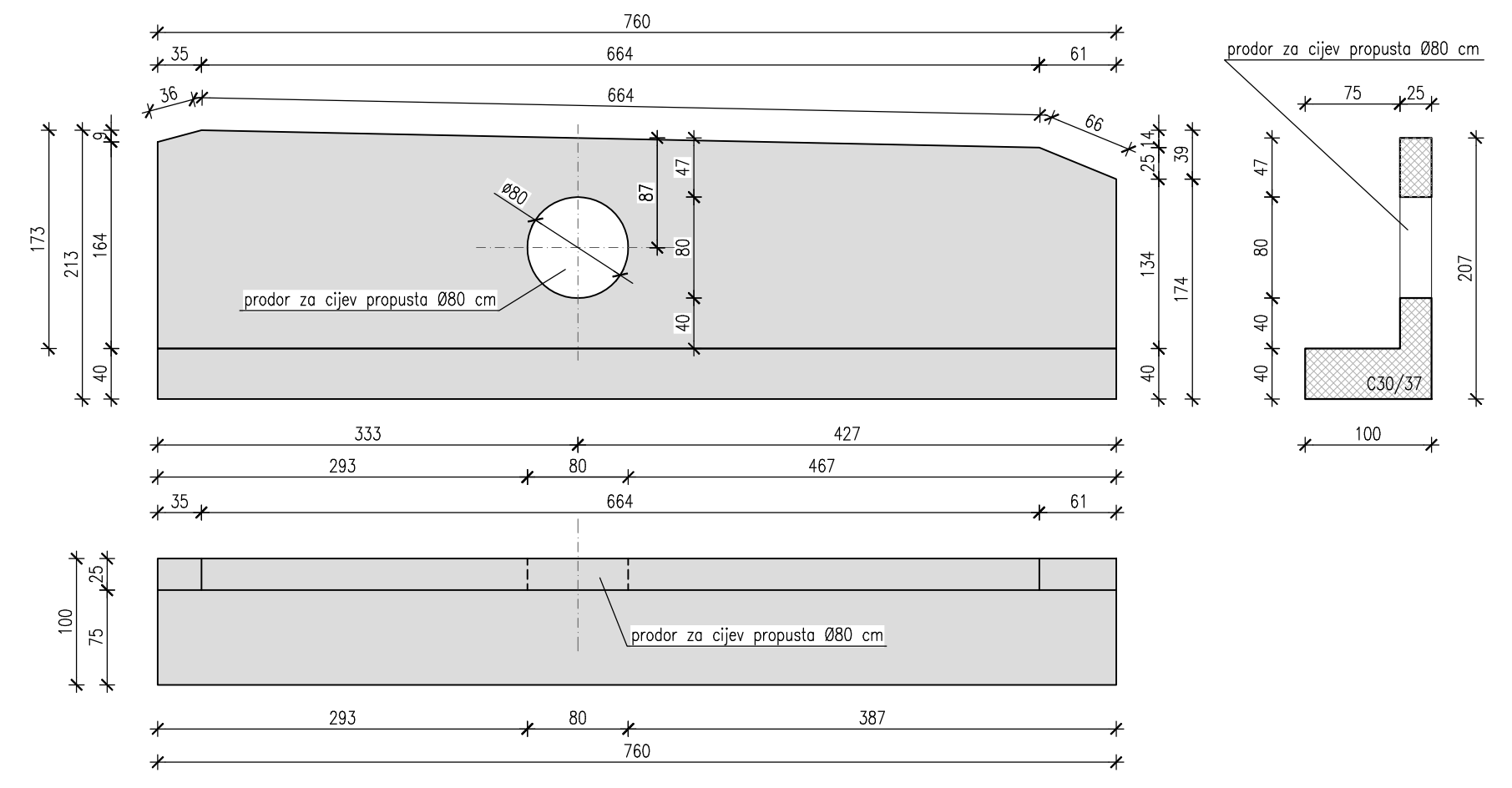
datum: **25.10.2016.** mjerilo: **1:50**

revizija: **REV - 00** T.D.: **751/16** list: **6**

d.o.o. za usluge u arhitekturi
10000 Zagreb, Tuškanova 41, tel. 455 11 44, fax. 455 10 12



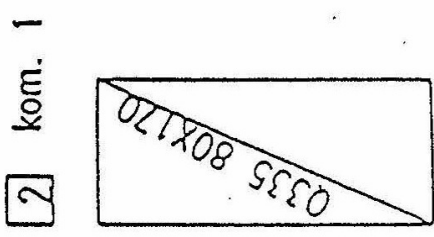
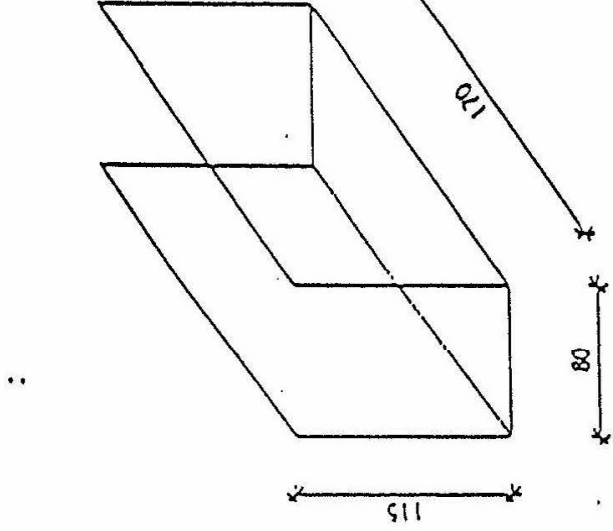
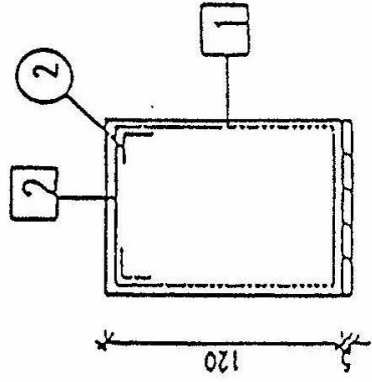
OPLATA
ZID PROPUSTA
ZAPADNI



OPLATA
ZID PROPUSTA
ISTOČNI

STUDIO	
autor:	SLAVOMIR DRINKOVIĆ, akad. kipar
glavni projektant:	BOGOMIR HRNČIĆ ing. grad.
projektant:	BOGOMIR HRNČIĆ ing. grad.
građevina:	SPOMEN OBILJEŽJE MJESTA MASOVNE GROBNICE "BOROVO" k.č. 1, k.o. Vukovar
investitor:	MINISTARSTVO BRANITELJA Trg Nevenke Topalušić 1 Zagreb
elaborat:	ARHITEKTONSKI PROJEKT
projekt:	IZVEDBENI PROJEKT
sadržaj:	NOVO PROJEKTIRANO PLAN OPLATE ZIDA PROPUSTA S TEMELJOM
datum:	25.10.2016.
revizija:	REV - 00
mjerilo:	1:50
T.D.:	751/16
list:	7
d.o.o. za usluge u arhitekturi 10000 Zagreb, Tuškanova 41, tel. 455 11 44, fax. 455 10 12	

HEMA TEMELJA SPOMENIKA S ARMATUROM



1 Armaturna mreža Q 335 MAG 500/560
170x310 cm, kom. 1

2 RA ϕ 10/15 cm, l=60 cm kom.=24

